

НП ЗАО «РЭКО-ВЕК»

**ИСТОЧНИК БЕСПЕРЕБОЙНОГО ПИТАНИЯ
ИБП-24-4/7**

Руководство по эксплуатации
НПТВ.565111.006 РЭ



ЕВРАЗИЙСКИЙ ЭКОНОМИЧЕСКИЙ СОЮЗ
СЕРТИФИКАТ СООТВЕТСТВИЯ
№ ЕАЭС RU C-RU.НА71.В.00008/19
Срок действия по 19.11.2024

СОДЕРЖАНИЕ

1. Назначение	3
2. Комплект поставки	3
3. Основные характеристики	3
4. Размещение и подключение источника бесперебойного питания ИБП-24-4/7	4
5. Условия эксплуатации, транспортирования, хранения и утилизации	4
6. Свидетельство о приемке	6
7. Гарантийные обязательства	6
ПРИЛОЖЕНИЕ 1 Источник бесперебойного питания ИБП-24-4/7. Внешний вид	7
ПРИЛОЖЕНИЕ 2 Источник бесперебойного питания ИПБ-24-4/7. Схема электрическая принципиальная	8
ПРИЛОЖЕНИЕ 3 Узел печатный А1, А2. Схема электрическая принципиальная	9

1 НАЗНАЧЕНИЕ

Источник бесперебойного питания ИБП-24-4/7 (далее источник бесперебойного питания) предназначен для обеспечения питания аппаратуры напряжением 24 В от сети переменного тока 220 В или от встроенного аккумулятора в случае отсутствия напряжения в сети.

2 КОМПЛЕКТ ПОСТАВКИ

№ п/п	Наименование	Обозначение	Кол-во	Прим.
1	Источник бесперебойного питания ИБП-24-4/7	НПТВ.565111.006	1	
2	Кабель сетевой 220В, прямой SCZ-1		1	
3	Руководство по эксплуатации	НПТВ.563111.006 РЭ	1	

3 ОСНОВНЫЕ ХАРАКТЕРИСТИКИ

Источник бесперебойного питания имеет:

- универсальный диапазон входных напряжений;
- встроенную защиту от короткого замыкания, от перегрузки, от перенапряжения;
- защиту аккумулятора от переразряда;
- принудительное охлаждение.

Источник бесперебойного питания имеет следующие технические характеристики:

- выходное напряжение постоянного тока (21-28) В;
- выходной ток, не более 4 А;
- входное напряжение переменного тока (88-264) В;
- тип аккумуляторных батарей герметичные, необслуживаемые, свинцово-кислотные;
- количество аккумуляторных батарей 12В емкостью 7А*ч 2 шт;
- номинальное напряжение аккумуляторных батарей 24В.

4 РАЗМЕЩЕНИЕ И ПОДКЛЮЧЕНИЕ ИСТОЧНИКА БЕСПЕРЕБОЙНОГО ПИТАНИЯ ИБП-24-4/7

4.1 Источник бесперебойного питания разместить на стеллаже (в стойке и т.д.).

4.2 Подключить питаемую аппаратуру к выходным клеммам блока, соблюдая полярность.

4.3 Заземлить источник питания через винт заземления (если сетевая розетка без заземления).

4.4 Включить сетевую вилку в сеть 220 В.

4.5 Включить клавишу «СЕТЬ» на блоке. Должен засветиться светодиод «=24В».

4.6 Для «холодного» пуска подключить аккумуляторную батарею клавишей «АКБ» (если была отключена). Нажать кнопку «ПУСК». Должен засветиться светодиод «=24В».

5 УСЛОВИЯ ЭКСПЛУАТАЦИИ, ТРАНСПОРТИРОВАНИЯ, ХРАНЕНИЯ И УТИЛИЗАЦИИ

5.1 Источник бесперебойного питания следует эксплуатировать в нормальных климатических условиях:

- температура окружающего воздуха - $(25 \pm 10) ^\circ\text{C}$;
- относительная влажность - (от 45 до 80) %;
- атмосферное давление - (84,0 – 106,7) кПа / (630 - 800) мм рт. ст.

5.2 Источники бесперебойного питания транспортируются всеми видами транспорта в соответствии с условиями группы 5 по ГОСТ 15150-69, кроме негерметизированных отсеков самолетов и открытых палуб кораблей и судов.

Транспортирование по железной дороге проводят в контейнерах в соответствии с требованиями ГОСТ 18477-79.

При транспортировании в условиях отрицательных температур источники бесперебойного питания перед распаковкой должны быть выдержаны не менее 24 часов в нормальных климатических условиях.

5.3 Источники бесперебойного питания на складах поставщика и потребителя должны храниться в условиях хранения 1 по ГОСТ 15150-69 при отсутствии в воздухе кислотных, щелочных и других агрессивных примесей.

5.3.1 Аккумуляторная батарея перед хранением источника бесперебойного питания должна быть заряжена. Для этого источник бесперебойного питания должен проработать не менее 24 часов при наличии сетевого напряжения.

5.3.2 При хранении переключатель «АКБ» установить в положение «ОТКЛ».

5.3.3 При длительном сроке хранения необходимо периодически подзаряжать аккумуляторную батарею.

При температуре хранения от $+15^\circ\text{C}$ до $+30^\circ\text{C}$ необходимо подзаряжать аккумуляторную батарею через каждые 6 месяцев.

При температуре хранения от $+30^\circ\text{C}$ до $+45^\circ\text{C}$ необходимо подзаряжать аккумуляторную батарею через каждые 3 месяцев.

5.4 При необходимости заменить батарею следует:

- отключить выключатели «АКБ» и «СЕТЬ»;
- отключить источник бесперебойного питания от сети ~220 В и нагрузки;
- открутив винты, снять верхнюю крышку источника бесперебойного питания;
- соблюдая осторожность, отключить клеммы от установленных аккумуляторных батарей;
- снять отключенные аккумуляторные батареи;
- установить и закрепить новые аккумуляторные батареи;
- соблюдая осторожность, подключить клеммы к установленным аккумуляторным батареям, соблюдая полярность;
- установить и закрепить верхнюю крышку источника бесперебойного питания.

ВНИМАНИЕ! Не подвергать батарее воздействию огня. Взрывоопасно.

ВНИМАНИЕ! Не вскрывать и не повреждать батареи. Утечка электролита может вызвать повреждение кожи и глаз. Токсично.

Обслуживание батарей должно производиться и контролироваться персоналом, специально обученным для работы с батареями и необходимыми мерами предосторожности.

Для замены батарей используют батареи того же типа в количестве, равном количеству заменяемых.

ВНИМАНИЕ! Батарея несет риск поражения электрическим током и сильным током короткого замыкания.

При работе с батареями необходимо соблюдать следующие меры предосторожности:

- а) снять часы, кольца и иные металлические предметы;
- б) использовать инструменты с изолированными ручками;
- в) не класть инструменты и металлические части на батареи;
- г) перед подсоединением или отключением клемм батареи отключить подачу питания.

5.5 Производитель НП ЗАО «РЭКО-ВЕК» устанавливает официальный срок службы изделия – 7 лет, при соблюдении потребителем правил и условий эксплуатации, транспортирования и хранения.

Учитывая высокое качество и надежность изделия, фактический срок эксплуатации может превышать официальный.

5.6 Аккумуляторные батареи, используемые в изделии, после выхода из строя подлежат обязательной утилизации. Ни в коем случае не выкидывайте их. По истечении реального срока эксплуатации утилизацию изделия необходимо производить руководствуясь законодательными актами правительства и местных органов власти.

6 СВИДЕТЕЛЬСТВО О ПРИЕМКЕ

6.1 Источник бесперебойного питания ИБП-24-4/7 НПТВ.565111.006 серийный номер № _____ соответствует техническим условиям ТУ 6652 – 027 – 1087191 – 2007 и признан годным к эксплуатации.

Дата выпуска _____

М.П.

Представитель ОТК _____

7 ГАРАНТИЙНЫЕ ОБЯЗАТЕЛЬСТВА

7.1 Изготовитель гарантирует устранение неисправностей, возникших в процессе эксплуатации, в течение 3-х лет с момента поставки при соблюдении потребителем требований настоящего руководства.

ПРИМЕЧАНИЯ

1 Изготовитель не несёт ответственности за любое механическое повреждение аппаратуры, возникшее в процессе эксплуатации.

2 Выход из строя аккумуляторов не является основанием для наступления гарантийных обязательств.

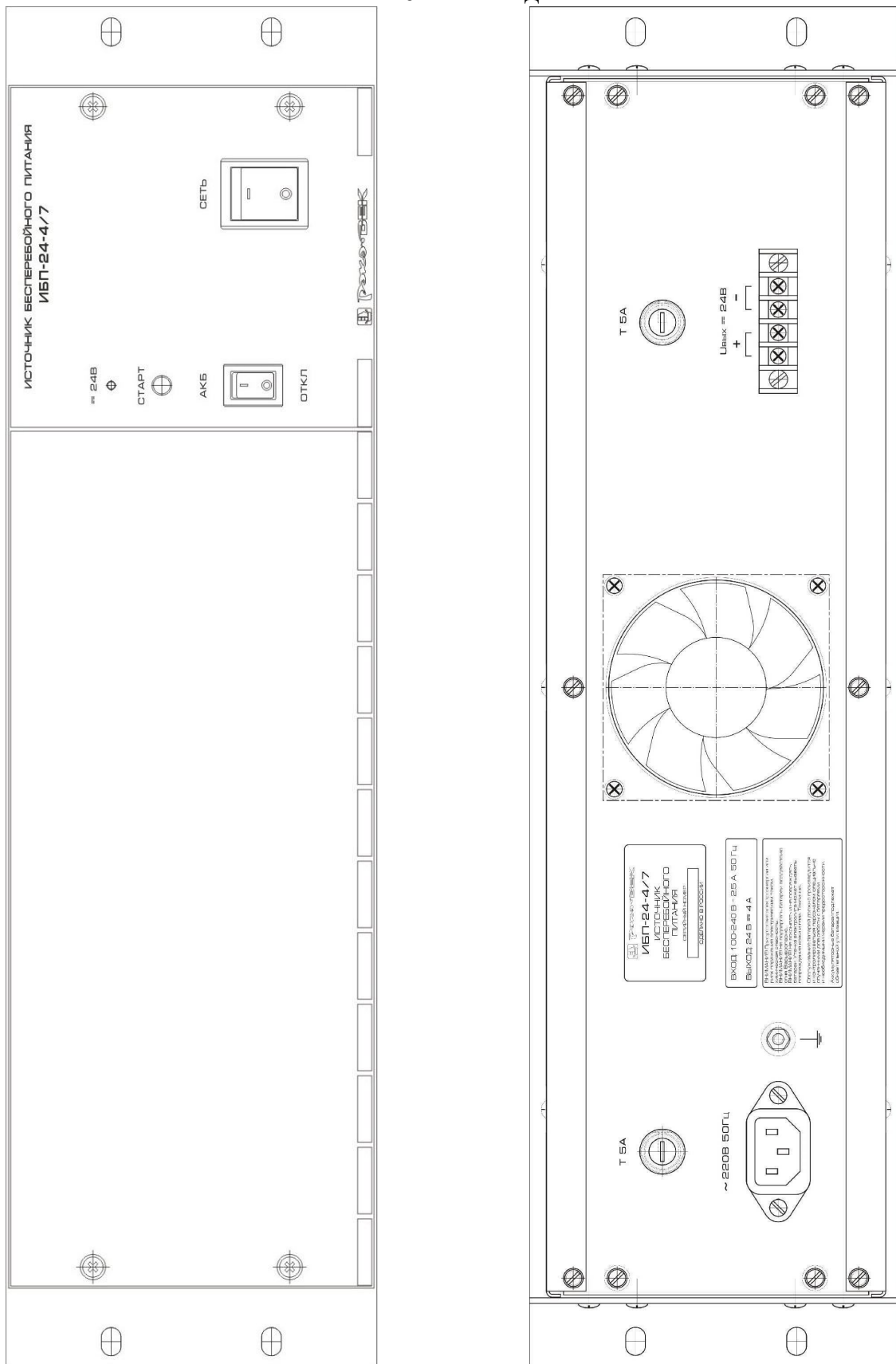
7.2 Изготовитель НП ЗАО «РЭКО – ВЕК».

7.3 Адрес изготовителя: Россия, 603062, г. Нижний Новгород, ул. Горная, д.17А.

7.4 При необходимости проведения послегарантийного ремонта, потребитель вправе обращаться к изготовителю по вышеуказанному адресу.

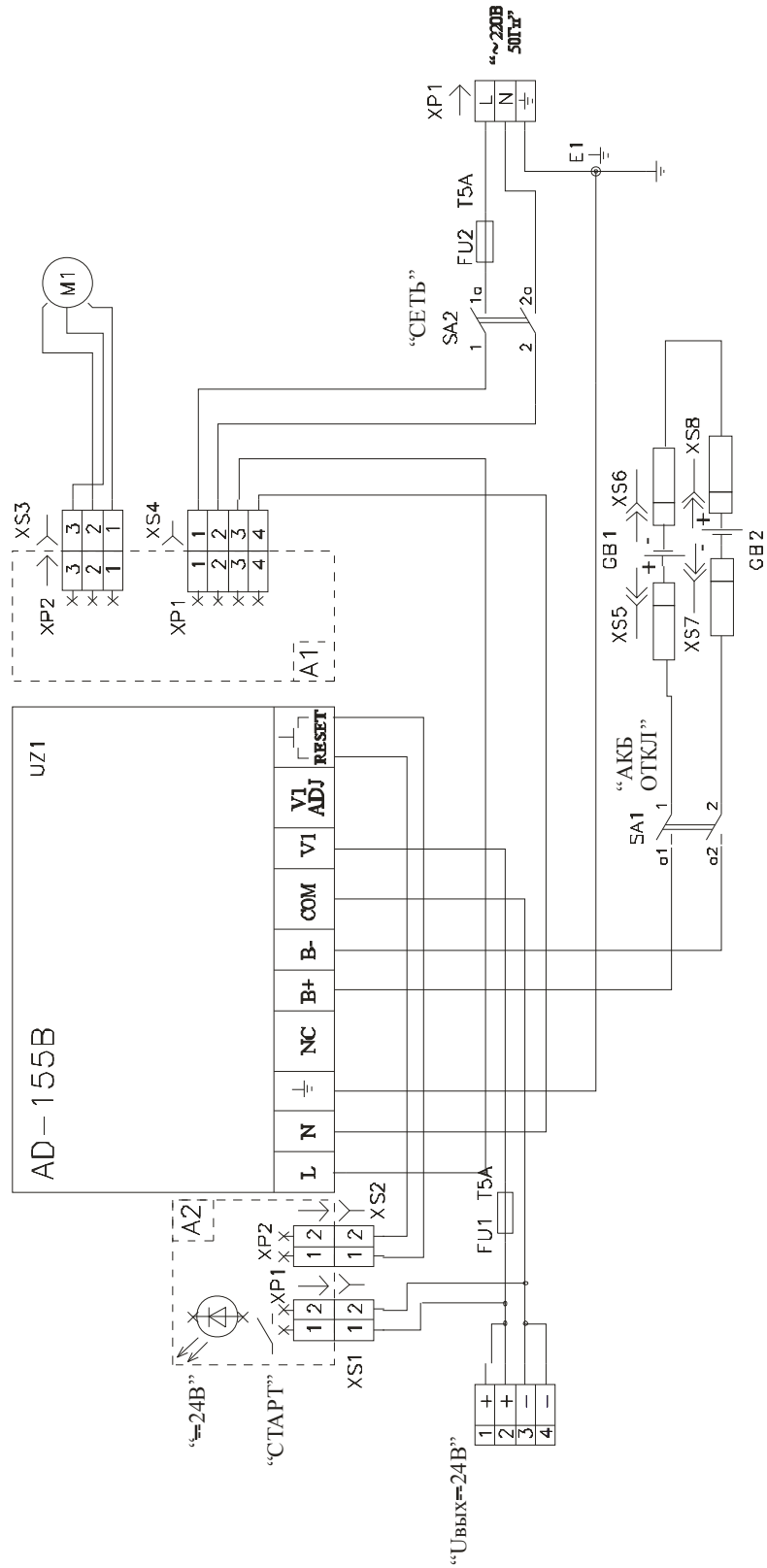
ПРИЛОЖЕНИЕ 1

Источник бесперебойного питания ИБП-24-4/7. Внешний вид



ПРИЛОЖЕНИЕ 2

Источник бесперебойного питания ИБП-24-4/7. Схема электрическая принципиальная

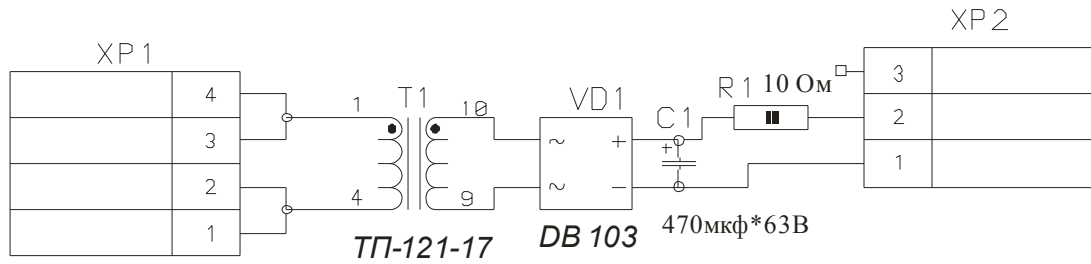


ПРИЛОЖЕНИЕ 3

Узел печатный A1, A2. Схема электрическая принципиальная

Узел печатный A1

Схема электрическая принципиальная



Узел печатный A2

Схема электрическая принципиальная

