

НП ЗАО «РЭКО – ВЕК»

КОНФЕРЕНЦ – СИСТЕМА
«МОБИЛЬНЫЙ КРУГЛЫЙ СТОЛ КС-100М»
Руководство по эксплуатации
НПТВ.465312.067 РЭ

СОДЕРЖАНИЕ

1	Назначение	3
2	Комплект поставки	3
3	Основные характеристики	4
4	Размещение и монтаж	6
5	Правила эксплуатации	9
6	Условия эксплуатации, транспортирования, хранения и утилизации	11
7	Свидетельство о приемке	12
8	Гарантийные обязательства	13
9	Приложения	
	Приложение А Пульт председателя	14
	Приложение Б Пульт участника	15
	Приложение В Блок БЦ-2108-01-К (передняя панель)	16
	Приложение Г Блок БЦ-2108-01-К (задняя панель)	17
	Приложение Д Схема подключения	18
	Приложение Е Размещение элементов конференц-системы КС-100М в кейсах	19

1 НАЗНАЧЕНИЕ

1.1 Конференц-система «Мобильный круглый стол КС-100М» предназначена для оборудования студии или конференц-зала с целью повышения комфортности условий работы участников конференций и совещаний любого уровня.

2 КОМПЛЕКТ ПОСТАВКИ

Комплект поставки конференц-системы «Мобильный круглый стол КС-100М» должен соответствовать таблице 1.1

Таблица 1.1

Наименование	Обозначение	Кол-во, шт	Примечание
Блок центральный БЦ-2108-01-К	НПТВ.469453.229-01	1	
Пульт председателя ПМ100П-К	НПТВ.469456.184	1	
Пульт участника ПМ100-К	НПТВ.469456.183	15	
Пульт конференц-системы ПКС-100-К	НПТВ.469456.182	1	
Колонка акустическая активная АС-А-К	НПТВ.467285.010	2	
Кейс1	НПТВ.323366.007	1	
Кейс2	НПТВ.323366.008	2	
Кабель патч - корд RJ-45-тип кат. 5 UTP 4 пары, опрессованный, чёрный 2 м		18	
Кабель патч - корд RJ-45-тип кат. 5 UTP 4 пары, опрессованный, чёрный 10 м		2	
Кабель сетевой 220 В прямой SCZ-1		1	
Руководство по эксплуатации	НПТВ.465312.067 РЭ	1	

3 ОСНОВНЫЕ ХАРАКТЕРИСТИКИ

3.1 Конференц-система «Мобильный круглый стол КС-100М» рассчитана на работу как в автономном режиме, так и с аппаратурой связи совещаний. Рабочее место руководителя конференции оборудуется индивидуальным пультом председателя. Рабочее место остальных участников конференции оборудуется индивидуальным пультом участника.

Индивидуальный пульт Председателя (ПРИЛОЖЕНИЕ А) оснащен микрофоном с индикатором включения, встроенным динамиком, двумя разъемами для подключения к блоку управления или другим пультам, и двумя кнопками управления.

Пульт обеспечивает:

- восприятие речи при помощи микрофона и передачу сигнала для усиления и коммутации;
- местное озвучивание (“подзвучку”) рабочего места;
- включение/отключение микрофона своего пульта при помощи кнопки МИКРОФОН с электронной фиксацией (короткие нажатия включают /выключают микрофон, при нажатии и удержании кнопки более 1 сек при ее отпускания микрофон отключается);
- отключение громкоговорителя своего пульта при включении микрофона;
- отключение всех включенных микрофонов пультов участников при помощи кнопки УПРАВЛЕНИЕ для прекращения дискуссии;
- возможность изменения положения микрофона относительно пользователя с учетом его индивидуальных потребностей без перемещения основания пульта.

Индивидуальный пульт участника (ПРИЛОЖЕНИЕ Б) оснащен микрофоном с индикатором включения, встроенным динамиком, двумя разъемами, для подключения к блоку управления или другим пультам, и одной (двумя для ПМ100-К) кнопкой включения микрофона.

Пульт обеспечивает:

- восприятие речи при помощи микрофона и передачу сигнала для усиления и коммутации;
- местное озвучивание (“подзвучку”) рабочего места;
- включение/отключение микрофона своего пульта при помощи кнопки МИКРОФОН с электронной фиксацией (короткие нажатия включают /выключают микрофон, при нажатии и удержании кнопки более 1 сек при ее отпускания микрофон отключается);
- отключение громкоговорителя своего пульта при включении микрофона;

- возможность изменения положения микрофона относительно пользователя с учетом его индивидуальных потребностей без перемещения основания пульта.

Блок управления выполнен в отдельном корпусе. Расположение органов управления на передней панели приведено в ПРИЛОЖЕНИИ В. Расположение подсоединительных разъемов приведено в ПРИЛОЖЕНИИ Г.

Блок управления обеспечивает:

- питание всего оборудования конференц - системы;
- усиление и микширование сигналов с дополнительного входа, пультов Председателя и участников;
- регулировку уровня громкости громкоговорителей в индивидуальных пультах председателя и участников;
- согласование и усиление уровней сигналов аппаратуры селекторной связи и элементов конференц - системы;
- подачу сигналов с аппаратуры селекторной связи на пульта председателя и участников;
- переключение режимов работы конференц - системы;
- режимы работы: ВЫСТУПЛЕНИЕ, ОБСУЖДЕНИЕ, ДИАЛОГ, ПО ЗАПРОСУ (при наличии внешнего управления);
- выход сигнала на звукозаписывающую аппаратуру;
- возможность использования резервного источника питания номинальным напряжением 48 В постоянного тока;
- возможность подключения в тракт обработки сигналов с пультов (дополнительного входа) устройств обработки сигнала (микшеры, подаватели обратной связи и т.д.);

3.2 Основные технические характеристики:

Максимальное количество пультов и колонок акустических, подключаемых к одному блоку БЦ-2108-01-К	30.
Максимальное количество пультов, подключаемых в одну линию	15.
Номинальный уровень выходного сигнала канала ТЧ, дБ	плюс4/минус13.
Номинальный уровень входного сигнала канала ТЧ, дБ	плюс4/минус13.
Диапазон плавной регулировки уровня входного сигнала канала ТЧ, дБ	от плюс 10 до минус 20.
Номинальное напряжение питания от сети переменного тока, В	100-240.
Номинальное напряжение питания постоянного тока, В	40-53.
Потребляемая мощность, Вт, не более	80.

4 РАЗМЕЩЕНИЕ И МОНТАЖ

4.1 Индивидуальные пульты председателя и участников разместить на столах, используемых при проведении конференций, на расстоянии 1-1,5 метра друг от друга.

4.2 Блок управления разместить в отдельном помещении на столе или стойке.

ВНИМАНИЕ! НЕ ДОПУСКАЕТСЯ прокладывать соединительные кабели комплекса вместе с силовыми электрическими кабелями из-за опасности возникновения помех.

4.3 Соединение элементов системы производится в соответствии со схемой включения элементов конференц - системы (ПРИЛОЖЕНИЕ Д) в следующей последовательности:

- соединить с помощью кабеля индивидуальный пульт председателя или участника с любым из разъемов ПУЛЬТЫ блока управления;

- индивидуальные пульты участников (пульты председателя) последовательно соединить между собой, с помощью кабелей, вставляя их в разъемы пультов до щелчка фиксатора. Пульты могут подключаться в одну или две линии в зависимости от их количества и удобства монтажа. Количество пультов в одной линии не должно превышать 15;

Номер на дне пульта соответствует номеру кнопки ПКС-100. Пульт председателя имеет номер 1, пульты участников – номера 8-22.

НЕ ДОПУСКАЕТСЯ применение разветвителей при соединении пультов.

- вставить микрофоны в соответствующие гнезда пультов председателя и участников до щелчка фиксатора.

ВНИМАНИЕ! Соблюдайте особую аккуратность во время этой операции во избежание деформации контактов разъёма микрофона;

НЕ РЕКОМЕНДУЕТСЯ при сочленении и расчленении микрофона и разъема прилагать усилия к гибкой части держателя микрофона.

4.4 При использовании конференц - системы в качестве студии селекторной связи необходимо подключить линии связи (четырехпроводный канал тональной частоты) к разъему КАНАЛ ТЧ ВХОД/ВЫХОД.

4.5 Включение конференц - системы проводить в следующей последовательности:

- включить питание блока управления выключателем питания, при этом должен засветиться индикатор “~220”;

- при наличии внешнего источника питания постоянного тока подать напряжения с него. При этом должен засветиться индикатор “=48”;
- кратковременно нажать кнопку включения микрофона на индивидуальном пульте председателя или участника, при этом должен засветиться светодиод-индикатор на пульте и на микрофоне;
- нажатием кнопки выбора входа для регулировки включить индикатор ПУЛЬТ на передней панели блока БЦ-2108-01-К;
- нажатием кнопок регулировки уровня входного сигнала на передней панели блока, установить величину сигнала с микрофона пульта по индикатору уровня входного сигнала с микрофонов, на уровне «0» дБ (при расстоянии от оператора до микрофона 20-30 см).
- плавно увеличивая громкость кнопками регулировки громкости «подзвучки» на блоке, добиться возникновения акустической обратной связи, после чего уменьшить громкость сигнала в пультах до уровня, несколько меньшего уровня пропадания акустической обратной связи;
- нажать кнопку МИКРОФОН на индивидуальном пульте председателя или участника, при этом должен погаснуть светодиод-индикатор на пульте и на микрофоне;
- поочередно проверить работу всех пультов участников (пультов председателя), причем, если опять возникнет акустическая обратная связь, кнопками регулировки громкости подзвучки уменьшить уровень громкости в индивидуальных пультах;
- нажатием кнопки выбора входа для регулировки включить индикатор ВХОД на передней панели блока БЦ-2108-01-К. Далее провести нормирование уровня сигнала с внешнего входа аналогично приведенному выше для пультов;
- нажать кнопку включения селектора на лицевой панели блока, тем самым подключив конференц - систему к аппаратуре селекторной связи;
- подать с аппаратуры селекторной связи нормированный сигнал канала ТЧ на конференц - систему;
- добиться кнопками регулировки уровня сигнала с канала ТЧ показаний «0» дБ на индикаторе уровня сигнала с канала ТЧ. При необходимости отрегулировать громкость селектора в пультах кнопками регулировки громкости канала ТЧ;
- кратковременно нажать кнопку МИКРОФОН на индивидуальном пульте участника, при этом должен засветиться светодиод-индикатор на пульте и на микрофоне;
- проверить уровень выходного сигнала с блока управления на аппаратуру селекторной связи;

- отключить микрофон пульта участника повторным кратковременным нажатием кнопки МИКРОФОН;
- нажатием кнопки выбора режима работы установить необходимый режим работы системы;
- закончить работу, для чего отключить от сети блок управления.

ПРИМЕЧАНИЕ - При наличии питания от источника постоянного тока =48 В после отключения сети выключателем, блок переходит на питание от источника =48 В.

5 ПРАВИЛА ЭКСПЛУАТАЦИИ

5.1 Включение блока управления производится переключателями на передней панели блока управления или подачей напряжения питания постоянного тока =48 В.

5.2 При кратковременном нажатии кнопки МИКРОФОН индивидуального пульта включается микрофон и засвечивается индикатор включения, как на пульте, так и на микрофоне. При нажатии и удержании кнопки более 1 сек после ее отпускания, микрофон отключается.

5.3 Уровень громкости прослушивания должен устанавливаться ниже порога возникновения акустической обратной связи.

5.4 Конференц – система работает в следующих режимах:

- Выступление (не более 1 включенного участника, за исключением председателей).
- Обсуждение (не более 5 включенных участников, за исключением председателей).
- Диалог (не более 1 включенного участника, при включении второго участника первый автоматически отключается).

Режим ВЫСТУПЛЕНИЕ характеризуется включением микрофона только одного участника. При включенном микрофоне одного участника включение микрофонов других участников невозможно до момента выключения микрофона выступающего участника. Выключение микрофона выступающего участника возможно либо повторным кратковременным нажатием им кнопки МИКРОФОН, либо при нажатии Председателем кнопки УПРАВЛЕНИЕ на своем пульте. Председатель имеет возможность включить свой микрофон нажатием кнопки МИКРОФОН на пульте и вмешаться в выступление даже при включенном микрофоне одного из участников.

Режим ОБСУЖДЕНИЕ характеризуется, в отличие от режима “выступление”, возможностью включения одновременно до 5 микрофонов участников. При включенных микрофонах 5 участников включение микрофонов других участников невозможно до момента выключения микрофона хотя бы одного выступающего участника. Председатель имеет возможность включить свой микрофон нажатием кнопки МИКРОФОН на пульте и участвовать в обсуждении даже при включенных микрофонах участников. Председатель может прекратить обсуждение, одновременно выключив все микрофоны участников нажатием кнопки УПРАВЛЕНИЕ на своем пульте.

В режиме ДИАЛОГ возможно включение только одного пульта участника. При нажатии кнопки включения микрофона на другом пульте участника микрофон ранее включенного будет отключен. Председатель имеет возможность включить свой микрофон нажатием

кнопки МИКРОФОН на пульте и участвовать в обсуждении даже при включенных микрофонах участников. Председатель может прекратить обсуждение, одновременно выключив все микрофоны участников, нажатием кнопки УПРАВЛЕНИЕ на своем пульте.

5.5 Нажатие кнопок на передней панели блока БЦ-2108-01-К вождается коротким сигналом в виде «щелчка». Шаг регулировки кнопками регулировки громкости (уровней) равен 1 дБ. При достижении регулировками крайних верхних или нижних значений сигнал подтверждения нажатия не подается

5.6 Размещение элементов конференц-системы КС-100М в кейсах 1,2 показано в ПРИЛОЖЕНИИ Е.

ПРИМЕЧАНИЕ - При работе с индивидуальным пультом следует говорить спокойным голосом с расстояния 20-30 см от микрофона.

НЕ РЕКОМЕНДУЕТСЯ стучать по микрофону, а также обхватывать его рукой во включенном состоянии.

6 УСЛОВИЯ ЭКСПЛУАТАЦИИ, ТРАНСПОРТИРОВАНИЯ, ХРАНЕНИЯ И УТИЛИЗАЦИИ

6.1 Конференц-системы следует эксплуатировать в нормальных климатических условиях:

- температура окружающего воздуха - $(25 \pm 10) ^\circ\text{C}$;
- относительная влажность - (от 45 до 80) %
- атмосферное давление - $(84,0 - 106,7)$ кПа / $(630 - 800)$ мм рт. ст.

6.2 Упакованные конференц-системы транспортируются всеми видами транспорта в соответствии с условиями группы 5 по ГОСТ 15150-69, кроме негерметизированных отсеков самолетов и открытых палуб кораблей и судов.

Транспортирование конференц-систем по железной дороге проводят в контейнерах в соответствии с требованиями ГОСТ Р 53350-2009.

При транспортировании в условиях отрицательных температур конференц-системы перед распаковкой должны быть выдержаны не менее 24 часов в нормальных климатических условиях.

6.3 Конференц-системы на складах поставщика и потребителя должны храниться в условиях хранения 1 по ГОСТ 15150-69 при отсутствии в воздухе кислотных, щелочных и других агрессивных примесей.

6.4 Производитель НП ЗАО «РЭКО – ВЕК» устанавливает официальный срок службы изделия – 7 лет, при соблюдении потребителем правил и условий эксплуатации, транспортирования и хранения.

Учитывая высокое качество и надежность изделия, фактический срок эксплуатации может превышать официальный.

6.5 По истечении реального срока эксплуатации утилизацию изделия необходимо производить руководствуясь законодательными актами правительства и местных органов власти.

7 СВИДЕТЕЛЬСТВО О ПРИЕМКЕ

7.1 Конференц – система «Мобильный круглый стол КС-100М» НПТВ. 465312.067 соответствует техническим условиям ТУ 6650-031-10687191-2010 и признана годной к эксплуатации.

Наименование	Серийный номер с № по №	Кол- во
1 Блок центральный БЦ-2108-01-К		
2 Пульт председателя ПМ100П-К		
3 Пульт участника ПМ100-К		
4 Пульт конференц-системы ПКС-100-К		
5 Колонка акустическая активная АС-А-К		

Дата выпуска _____

М.П.

Представитель ОТК _____

Представитель ВП _____

8 ГАРАНТИЙНЫЕ ОБЯЗАТЕЛЬСТВА

8.1 Изготовитель гарантирует устранение возникших неисправностей, ремонт или замену элементов конференц - систем в течении 36-ти месяцев с момента поставки, при подключении изделий, входящих в комплект поставки, в соответствии с требованиями настоящего руководства и схемами, указанными в приложениях.

ПРИМЕЧАНИЕ 1 - Изготовитель не несет ответственности за любое механическое повреждение микрофона и других составляющих аппаратуры, возникшее в процессе эксплуатации.

ПРИМЕЧАНИЕ 2 - Изготовитель не несет ответственности в случае выхода из строя или ухудшения работы системы из-за применения кабелей, не входящих в комплект поставки.

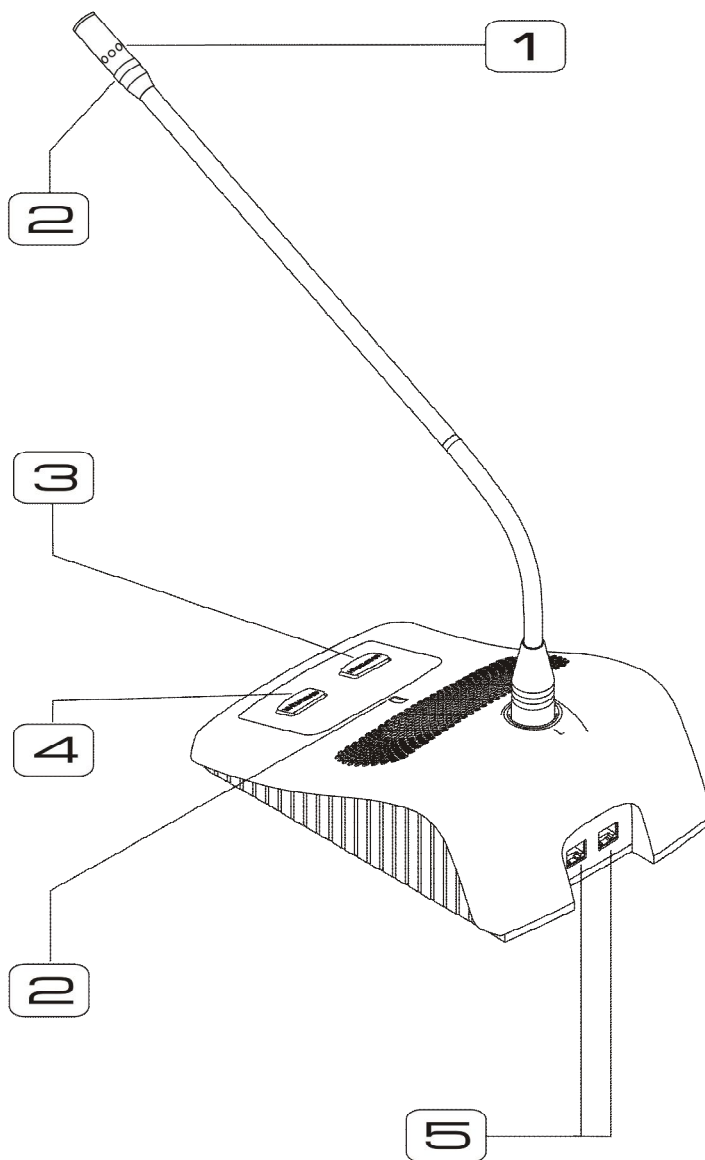
8.2 Изготовитель – НП ЗАО «РЭКО-ВЕК»

8.3 Адрес изготовителя: Россия, 603062, г. Нижний Новгород ул. Горная, д.17 А.

8.4 При необходимости проведения послегарантийного ремонта, потребитель вправе обращаться к изготовителю по вышеуказанному адресу.

ПРИЛОЖЕНИЕ А
(обязательное)

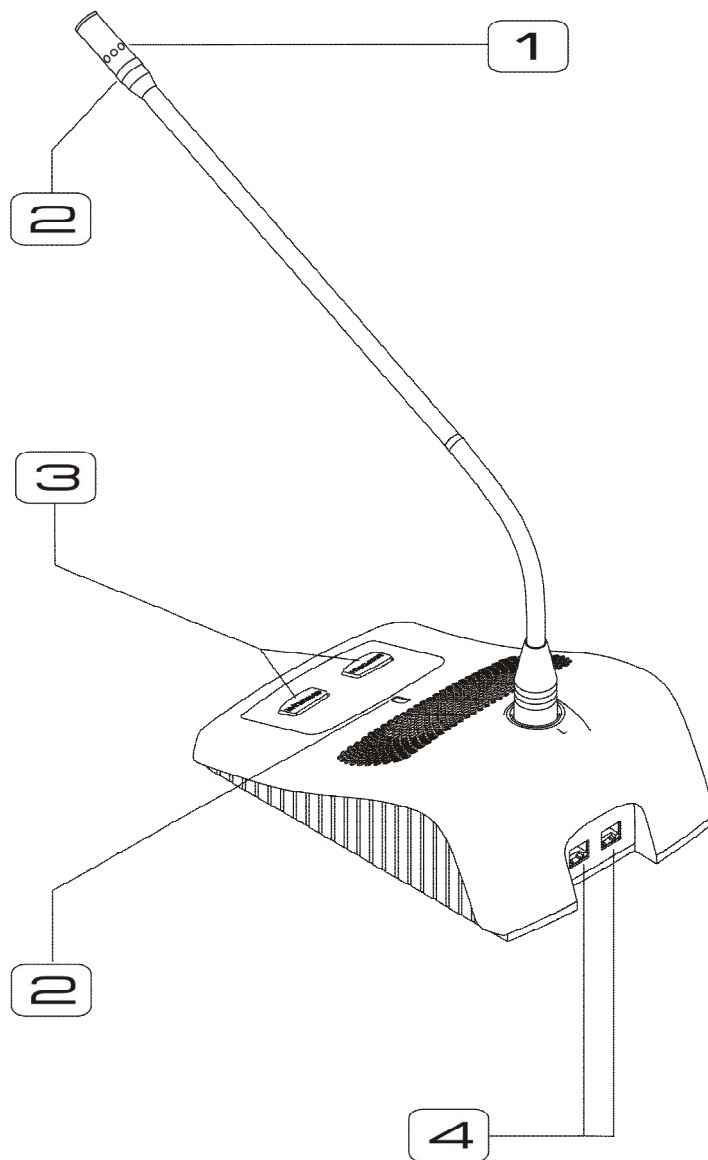
Пульт председателя



- 1 Микрофон
- 2 Индикатор включения микрофона
- 3 Кнопка включения микрофона
- 4 Кнопка управления
- 5 Разъемы подключения к другим пультам (центральному блоку)

ПРИЛОЖЕНИЕ Б
(обязательное)

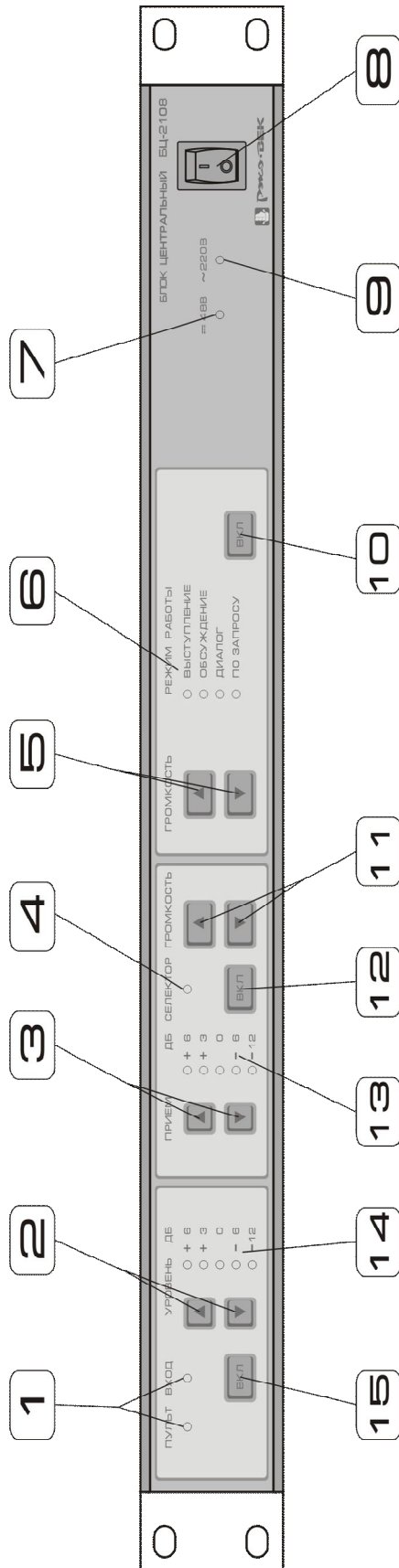
Пульт участника



- 1 Микрофон
- 2 Индикатор включения микрофона
- 3 Кнопки включения микрофона
- 4 Разъемы подключения к другим пультам (центральному блоку)

ПРИЛОЖЕНИЕ В
(обязательное)

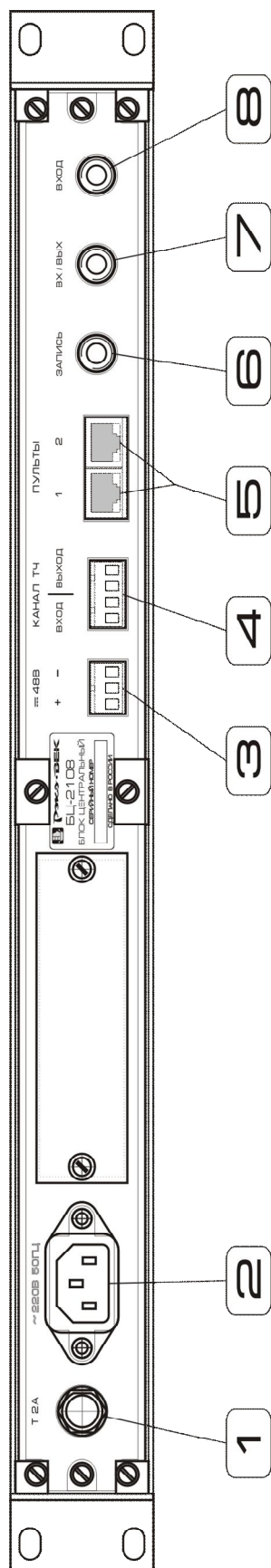
Блок БЦ-2108-01-К (передняя панель)



- | | |
|--|---|
| <p>1 Индикаторы входа выбранного для регулировки уровня входного сигнала</p> <p>2 Кнопки регулировки уровня входного сигнала</p> <p>3 Кнопки регулировки уровня сигнала с канала ТЧ</p> <p>4 Индикатор подключения к каналу ТЧ</p> <p>5 Кнопки регулировки уровня громкости собственных микрофонов системы (подзвучка)</p> <p>6 Индикаторы выбранного режима работы</p> <p>7 Индикатор наличия питания =48 В</p> <p>8 Выключатель питания от сети ~220 В</p> | <p>9 Индикатор питания от сети ~ 220 В</p> <p>10 Кнопка выбора режима работы</p> <p>11 Кнопки регулировки уровня громкости канала ТЧ в пультах</p> <p>12 Кнопка подключения к каналу ТЧ</p> <p>13 Индикатор уровня сигнала с канала ТЧ</p> <p>14 Индикатор уровня входного сигнала с микрофонов пульта/внешнего входа</p> <p>15 Кнопка выбора входа для регулировки уровня входного сигнала</p> |
|--|---|

ПРИЛОЖЕНИЕ Г (обязательное)

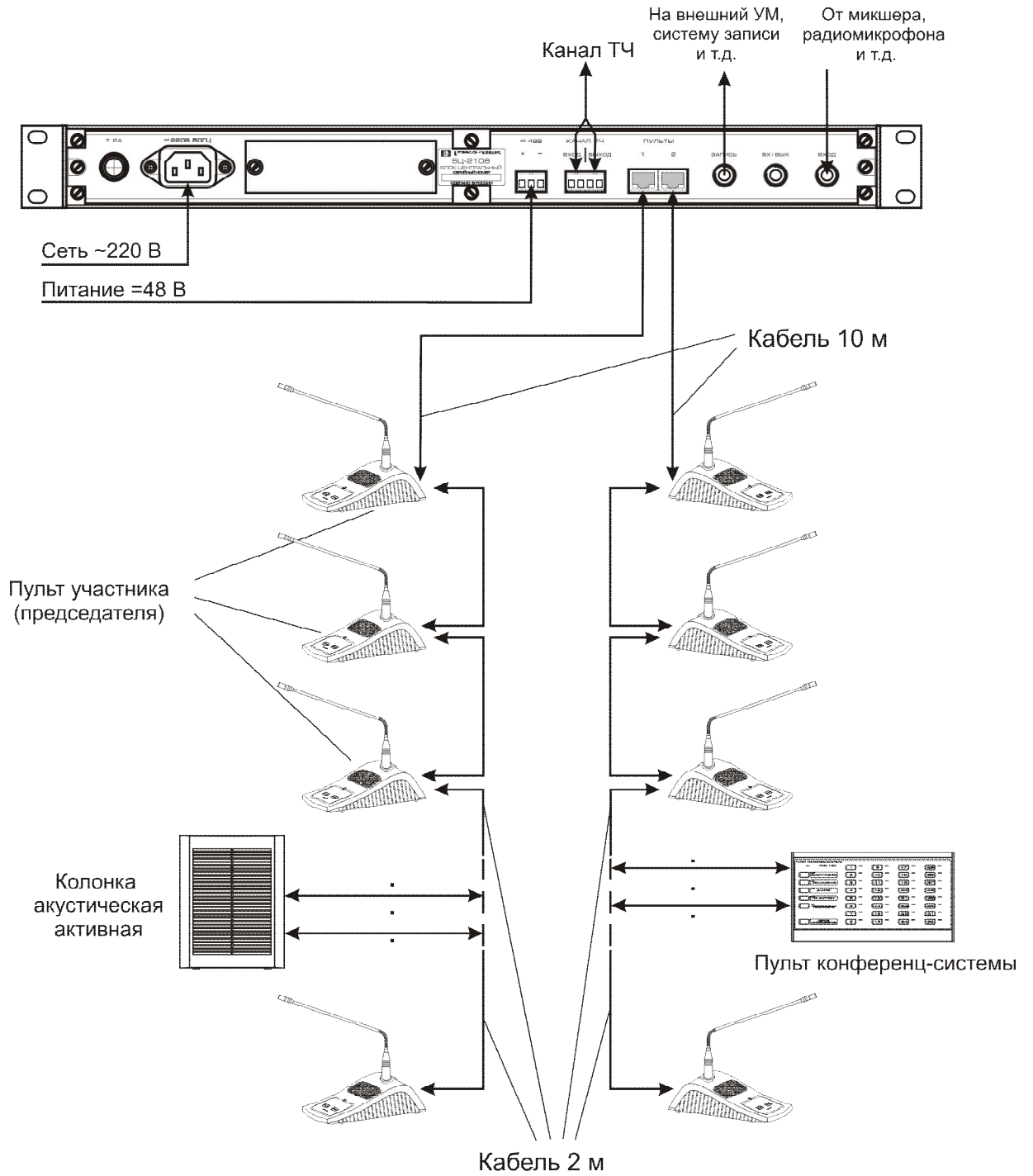
Блок БЦ-2108-01-К (задняя панель)



- | | |
|--|--|
| <p>1 Сетевой предохранитель
 2 Разъем сети питания ~220 В
 3 Разъем внешнего питания ±48 В
 4 Разъем подключения канала ТЧ</p> | <p>5 Разъемы линий подключения пультов (не более 15 в одной линии)
 6 Выход сигнала на внешний усилитель мощности, систему записи и т.д.
 7 Разъем подключения внешнего устройства обработки сигналов (микшер, устройство подавления обратной связи и т.д.)
 8 Вход сигнала с внешнего источника (микшер, радиомикрофонная система и т.д.)</p> |
|--|--|

ПРИЛОЖЕНИЕ Д
(обязательное)

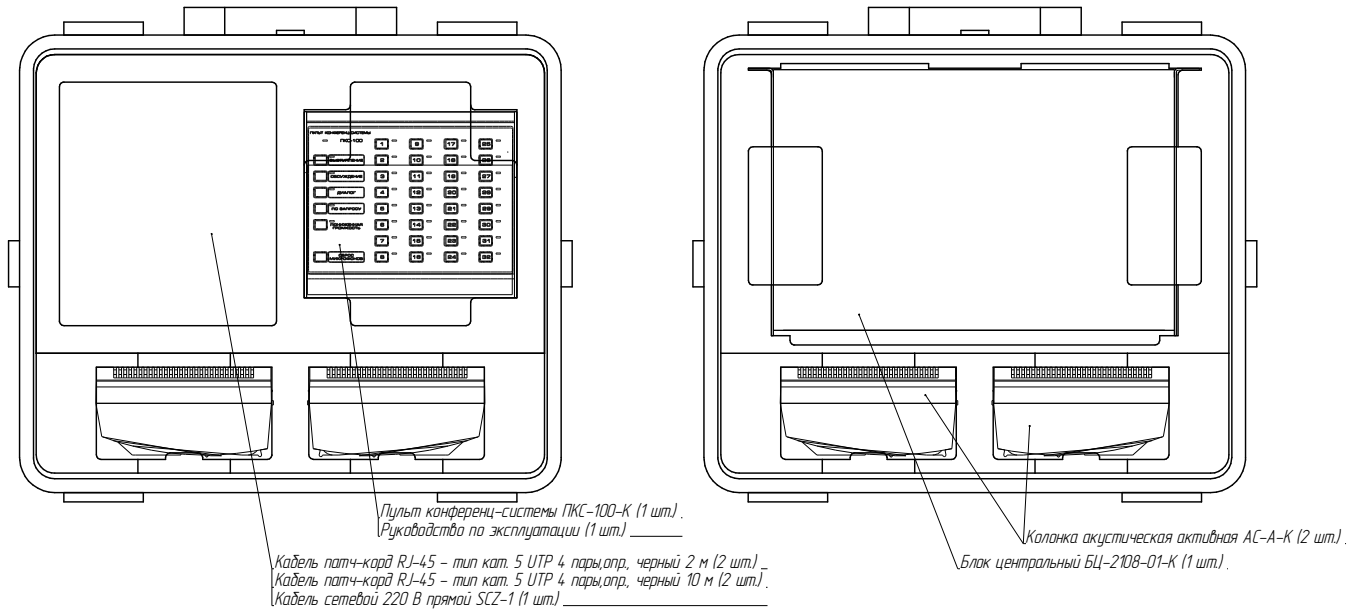
Схема подключения



ПРИЛОЖЕНИЕ Е (обязательное)

Размещение элементов конференц-системы КС-100М в кейсах

Кейс 1



Кейс 2

