

НП ЗАО «РЭКО – ВЕК»

**АППАРАТУРА СЕЛЕКТОРНОЙ СВЯЗИ
КОМПЛЕКТ АБОНЕНТА**

КА-1401

**Руководство по эксплуатации
НПТВ.465312.008 РЭ**



**ЕВРАЗИЙСКИЙ ЭКОНОМИЧЕСКИЙ СОЮЗ
ДЕКЛАРАЦИЯ О СООТВЕТСТВИИ
ЕАЭС N RU Д-RU.РА01.В.88992/19
Срок действия по 14.11.2024**

СОДЕРЖАНИЕ

1 Назначение	3
2 Комплект поставки	4
3 Основные характеристики	5
4 Размещение и монтаж	6
5 Правила эксплуатации	7
6 Условия эксплуатации, транспортирования, хранения и утилизации	8
7 Свидетельство о приемке	9
8 Гарантийные обязательства	10
ПРИЛОЖЕНИЕ А Внешний вид пультов	11
ПРИЛОЖЕНИЕ Б Схемы подключения комплекта абонента	12-14
ПРИЛОЖЕНИЕ В Положение переключателей выходного уровня	15

1 НАЗНАЧЕНИЕ

Комплект абонента (КА) используется в качестве оконечного устройства в системах селекторной связи и обеспечивает дуплексную громкоговорящую связь по 4-х проводным каналам ТЧ непосредственно с рабочего места участника совещания.

Варианты исполнения:

- КА-1401 НПТВ.465312.008 – с динамическим микрофоном;
- КА-1401-01 НПТВ.465312.013 – с динамическим микрофоном, с индикацией;
- КА-1401-02 НПТВ.465312.037 – с электретным микрофоном, с индикацией;
- КА-1401-03 НПТВ.465312.051 - с динамическим микрофоном, с индикацией, с выключателем питания;
- КА-1401П НПТВ.465312.011 - с динамическим микрофоном, с педалью;
- КА-1401П-01 НПТВ.465312.014 – с динамическим микрофоном, с индикацией, с педалью;
- КА-1401-04 НПТВ.465312.058 – с электретным микрофоном, с индикацией, с гарнитурой;
- КА-1401П-02 НПТВ.465312.059 - с электретным микрофоном, с индикацией, с педалью;
- КА-1401-09 НПТВ.465312.064 - с электретным микрофоном, с индикацией, с выключателем питания.

2 КОМПЛЕКТ ПОСТАВКИ

№ п/п	Наименование	Обозначение	Кол-во	Примечание
1	Пульт абонентский ПА-1401 (ПА-1401-05)	НПТВ.469456.069 (НПТВ.469456.154)	1	Модификация пульта в зависимости от заказа
	Пульт абонентский ПА-1401-01 (ПА-1401-04)	НПТВ.469456.078 (НПТВ.469456.137)		
	Пульт абонентский ПА-1401-02 (ПА-1401-06)	НПТВ.469456.111 (НПТВ.469456.155)		
	Пульт абонентский ПА-1401-03 (ПА-1401-07)	НПТВ.469456.138 (НПТВ.469456.156)		
	Пульт абонентский ПА-1401П (ПА-1401П-02)	НПТВ.469456.074 (НПТВ.469456.157)		
	Пульт абонентский ПА-1401П-01 (ПА-1401П-03)	НПТВ.469456.079 (НПТВ.469456.158)		
	Пульт абонентский ПА-1401П-04	НПТВ.469456.163		
	Пульт абонентский ПА-1401-08	НПТВ.469456.159		
	Пульт абонентский ПА-1401-09	НПТВ.469456.177		
2	Колонка акустическая АС-1	НПТВ.467285.006	1	
3	Коробка монтажная	НПТВ.685611.217	1	
4	Блок питания АС-220-N-12-500		1	
5	Кабель патч - корд RJ-45- тип кат. 5 UTP 4 пары, опрессованный, чёрн. 2м		1	
6	Педаль включения ПВ-1	НПТВ.642152.001	1*	
7	Гарнитура телефонная H251N	ф. «Plantronics»	1**	
8	Переходник гарнитуры	НПТВ.685611.239	1**	
9	Руководство по эксплуатации	НПТВ.465312.008 РЭ	1	

* - при заказе пульта ПА-1401П (ПА-1401П-02);
пульта ПА-1401П-01 (ПА-1401П-03);
пульта ПА-1401П-04.

** - при заказе пульта ПА-1401-08.

3 ОСНОВНЫЕ ХАРАКТЕРИСТИКИ

- 3.1 Комплект абонента рассчитан на работу в комплексе с аппаратурой связи совещаний.
- 3.2 Индивидуальный пульт обеспечивает:
- включение микрофона;
 - восприятие речи при помощи микрофона и усиление сигнала для передачи в линию;
 - индикацию включения микрофона;
 - автоматическую регулировку (ограничение) уровня передаваемого сигнала, исключающую перегрузку канала;
 - усиление и воспроизведение через акустическую систему и громкоговоритель индивидуального пульта принимаемых сигналов;
 - выключение собственного громкоговорителя пульта при включении микрофона;
 - регулировку громкости звука.
- 3.3 Входное и выходное сопротивление в точках подключения 4-х проводной линии 600 Ом.
- 3.4 Уровень входного сигнала от минус 13 дБ до +4 дБ.
- 3.5 Уровень выходного сигнала переключаемый минус 13 дБ; +4 дБ.
- 3.6 Выходная мощность усилителя приема при нагрузке 8 Ом, 1 Вт.
- 3.7 Питание:
- от сети переменного тока ~220 В через сетевой адаптер;
 - от источника постоянного тока (18-24) В.

4 РАЗМЕЩЕНИЕ И МОНТАЖ

- 4.1 Вставить микрофон в гнездо на пульте до щелчка фиксатора.
- 4.2 Микрофонный пульт установить на рабочем столе так, чтобы расстояние от оратора до микрофона было от 20 до 30 см.
- 4.3 Акустическую колонку разместить в любом удобном для монтажа месте так, чтобы звук не был направлен в микрофон.
- 4.4 Монтажную коробку укрепить на стене.
- 4.5 Соединить элементы комплекта в соответствии со схемой ПРИЛОЖЕНИЯ Б рисунок 1, или рисунок 2 (для модификации с педалью), или рисунок 3 (для модификации с гарнитурой).
- 4.6 Подсоединить заземление.
- 4.7 Подсоединить к монтажной коробке линии связи.
- 4.8 Сетевой адаптер включить в розетку сети ~ 220В.
- 4.9 Выключатель питания, совмещённый с регулятором громкости, размыкает цепь ВТОРИЧНОГО питания (для модификации пульта абонентского с выключателем).

ВНИМАНИЕ! Во время длительных перерывов в совещаниях выключать сетевой адаптер из сети.

5 ПРАВИЛА ЭКСПЛУАТАЦИИ

5.1. При подключении сетевого адаптера к сети ~ 220В должен засветиться светодиодный индикатор питания (индикатор питание/включение микрофона зеленым для варианта исполнения с совмещённым индикатором) на микрофонном пульте (ПРИЛОЖЕНИЕ А).

5.2. Громкость принимаемого сигнала регулируется ручкой на боковой панели микрофонного пульта.

5.3. Для передачи сообщения необходимо нажать кнопку включения микрофона МИКРОФОН и говорить в микрофон, при этом засветится индикатор включения микрофона (изменит цвет индикатор питание/включение микрофона для варианта исполнения с совмещённым индикатором). После отпускания кнопки индикатор погаснет (изменит цвет).

5.4. При включении микрофона, громкоговоритель пульта отключается (для уменьшения вероятности возникновения акустической обратной связи).

5.5. При необходимости микрофон может быть включен кнопкой с фиксацией ФИКСАЦИЯ. Акустическая колонка остается включенной для обеспечения возможности перебоя.

5.6. При подключении гарнитуры (для модификации комплекта с гарнитурой) обеспечивается дуплексный негромкоговорящий режим. Включение микрофона гарнитуры и регулировка громкости осуществляются с пульта.

5.7. Комплект абонента поставляется с установленным уровнем выхода «+4дБ». Для обеспечения выходного уровня «минус 13 дБ» удалить переключки П1 и П2 на печатной плате микрофонного пульта (см. ПРИЛОЖЕНИЕ В) для этого отвинтить четыре винта и вскрыть нижнюю крышку пульта.

6 УСЛОВИЯ ЭКСПЛУАТАЦИИ, ТРАНСПОРТИРОВАНИЯ, ХРАНЕНИЯ И УТИЛИЗАЦИИ

6.1 Комплекты абонента следует эксплуатировать в нормальных климатических условиях:

- температура окружающего воздуха - $(25 \pm 10) ^\circ\text{C}$;
- относительная влажность - (от 45 до 80) %
- атмосферное давление - $(84,0 - 106,7)$ кПа / $(630 - 800)$ мм рт. ст.

6.2 Упакованные комплекты транспортируются всеми видами транспорта в соответствии с условиями группы 5 по ГОСТ 15150-69, кроме негерметизированных отсеков самолетов и открытых палуб кораблей и судов.

Транспортирование комплектов по железной дороге проводят в контейнерах в соответствии с требованиями ГОСТ Р 53350-2009.

При транспортировании в условиях отрицательных температур комплекты перед распаковкой должны быть выдержаны не менее 24 часов в нормальных климатических условиях.

6.3 Аппаратные комплексы на складах поставщика и потребителя должны храниться в условиях хранения 1 по ГОСТ 15150-69 при отсутствии в воздухе кислотных, щелочных и других агрессивных примесей.

6.4 Производитель НП ЗАО «РЭКО-ВЕК» устанавливает официальный срок службы изделия – 7 лет, при соблюдении потребителем правил и условий эксплуатации, транспортирования и хранения.

Учитывая высокое качество и надежность изделия, фактический срок эксплуатации может превышать официальный.

6.5 По истечении реального срока эксплуатации утилизацию изделия необходимо производить руководствуясь законодательными актами правительства и местных органов власти.

7 СВИДЕТЕЛЬСТВО О ПРИЕМКЕ

7.1 Аппаратура селекторной связи. Комплект абонента
КА-1401 НПТВ.465312.008,
КА-1401-01 НПТВ.465312.013,
КА-1401-02 НПТВ.465312.037,
КА-1401-03 НПТВ.465312.051,
КА-1401-04 НПТВ.465312.058,
КА-1401П НПТВ.465312.011,
КА-1401П-01 НПТВ.465312.014,
КА-1401П-02 НПТВ.465312.059,
КА-1401-09 НПТВ.465312.064.

соответствует техническим условиям ТУ 6600-010-10687191-2002 и признан годным к эксплуатации.

Наименование	Серийный номер

Дата выпуска _____

М.П.

Представитель ОТК _____

8 ГАРАНТИЙНЫЕ ОБЯЗАТЕЛЬСТВА

8.1 Изготовитель гарантирует устранение неисправностей, возникших в процессе эксплуатации, в течение 3-х лет с момента поставки при соблюдении потребителем требований настоящего руководства.

ПРИМЕЧАНИЕ - Изготовитель не несёт ответственности за любое механическое повреждение аппаратуры, возникшее в процессе эксплуатации.

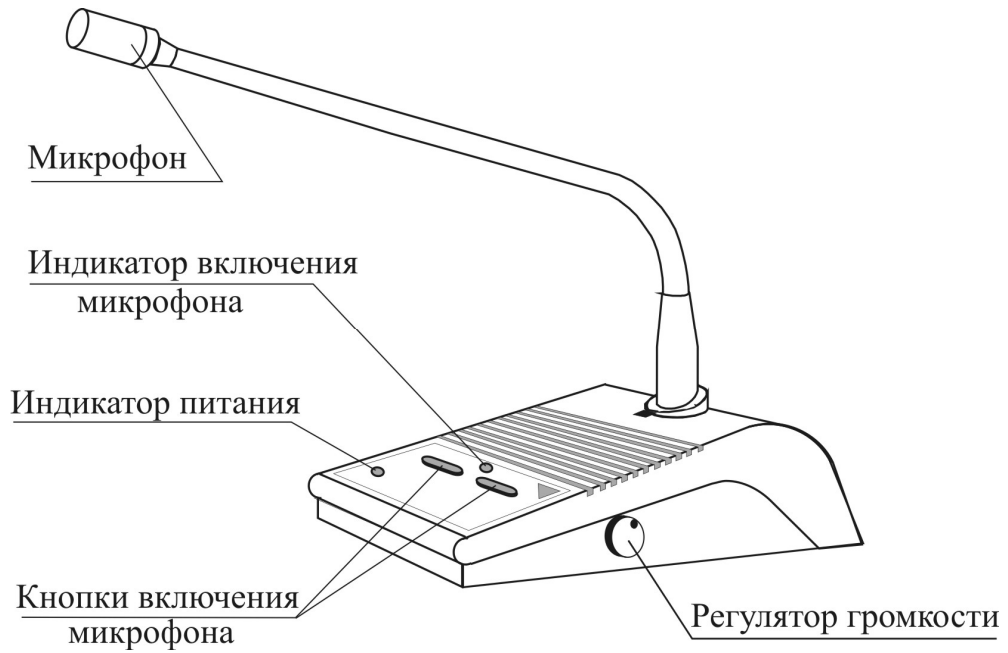
8.2 Изготовитель - НП ЗАО «РЭКО – ВЕК».

8.3 Адрес изготовителя: Россия, 603062, г. Нижний Новгород, ул. Горная, д.17А.

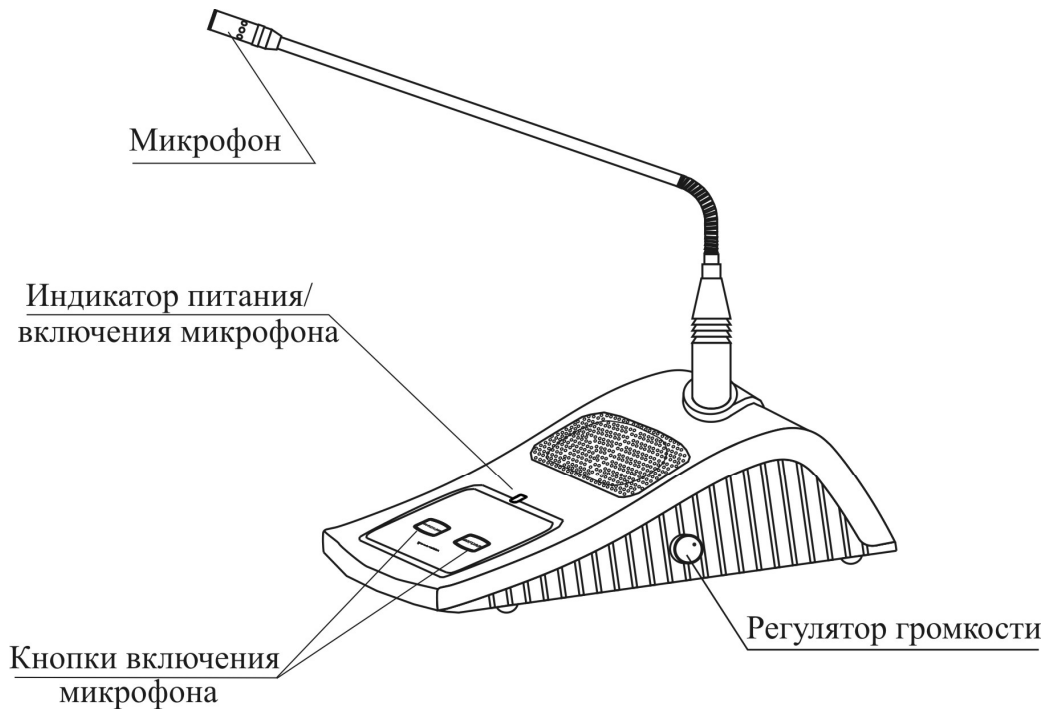
8.4 При необходимости проведения послегарантийного ремонта, потребитель вправе обращаться к изготовителю по вышеуказанному адресу.

ПРИЛОЖЕНИЕ А

Внешний вид пультов абонента



Вариант исполнения 1



Вариант исполнения 2

ПРИЛОЖЕНИЕ Б

Схема подключения комплекта абонента громкоговорящей связи совещаний

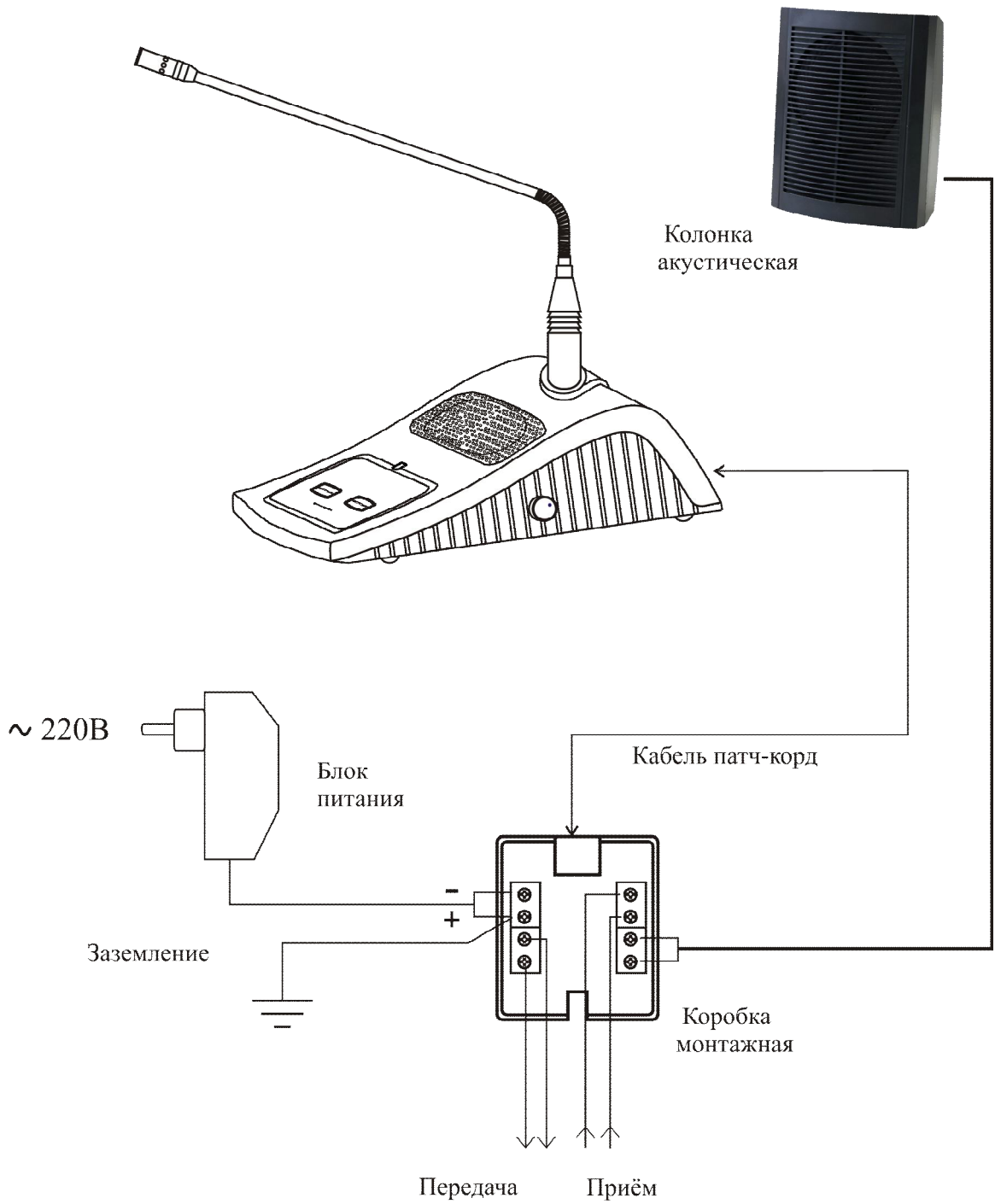


Рисунок 1

Схема подключения комплекта абонента
громкоговорящей связи совещаний
с педалью

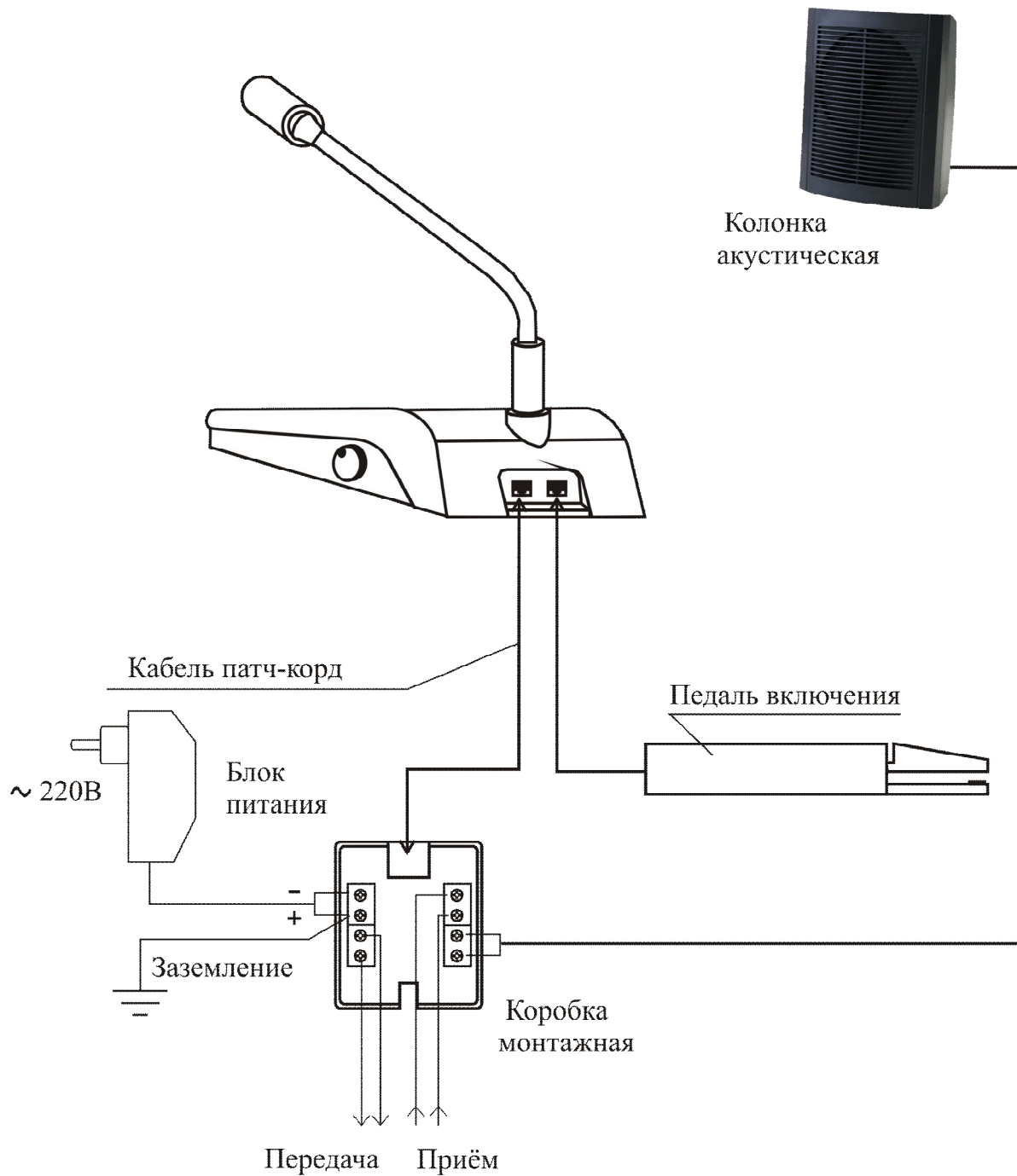


Рисунок 2

Схема подключения комплекта абонента
громкоговорящей связи совещаний
с гарнитурой

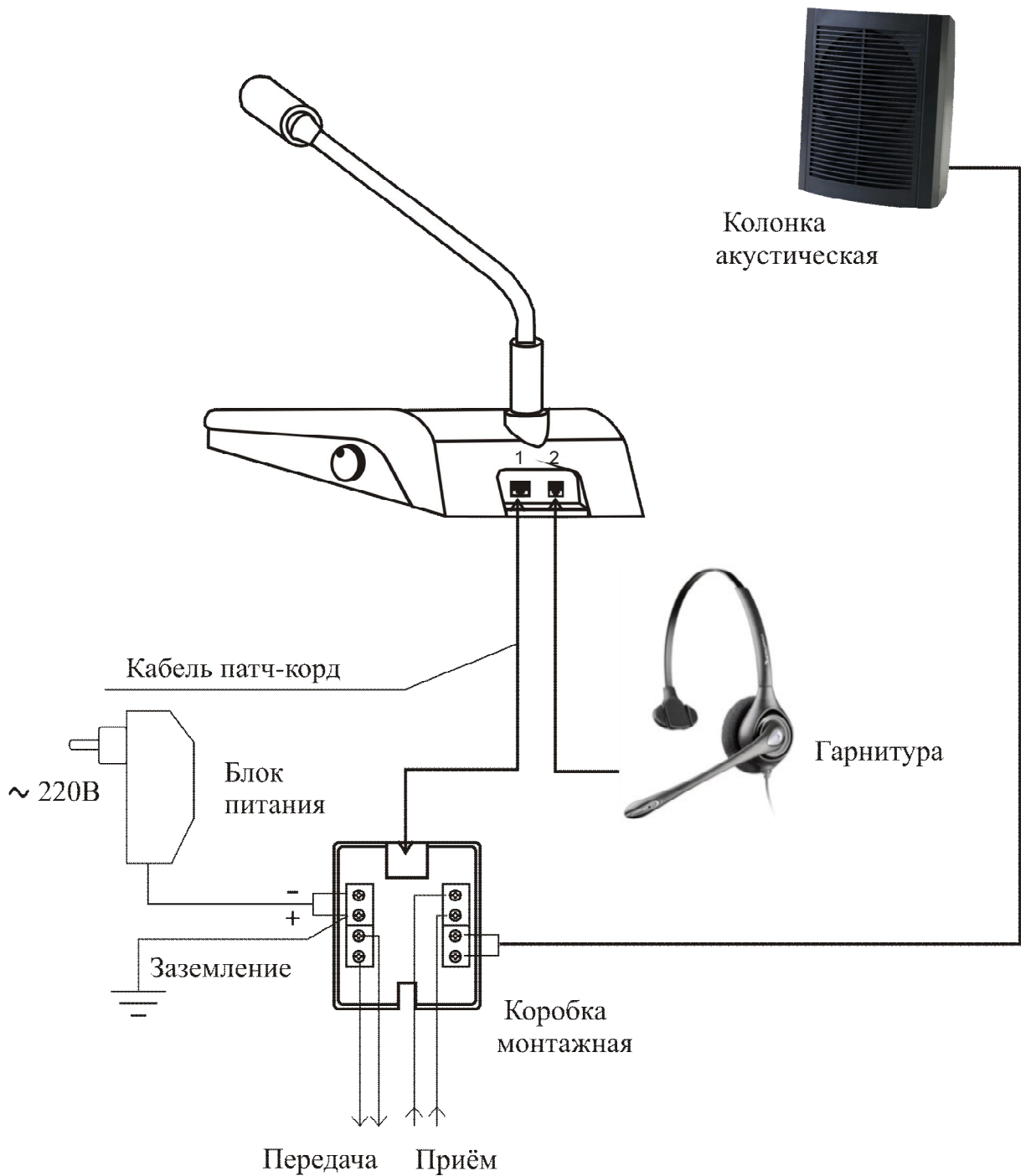
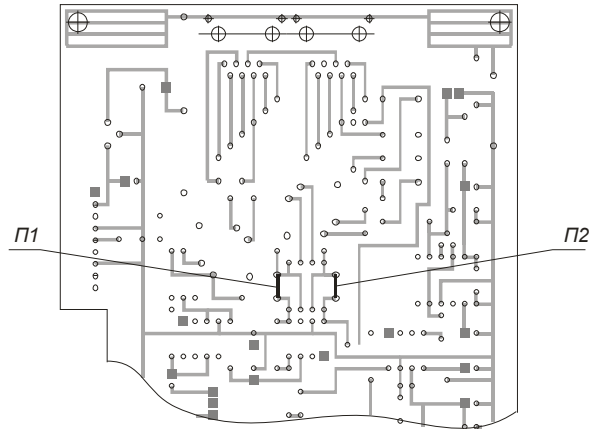


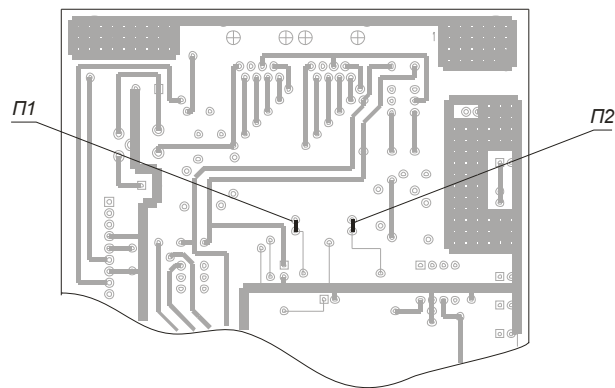
Рисунок 3

ПРИЛОЖЕНИЕ В

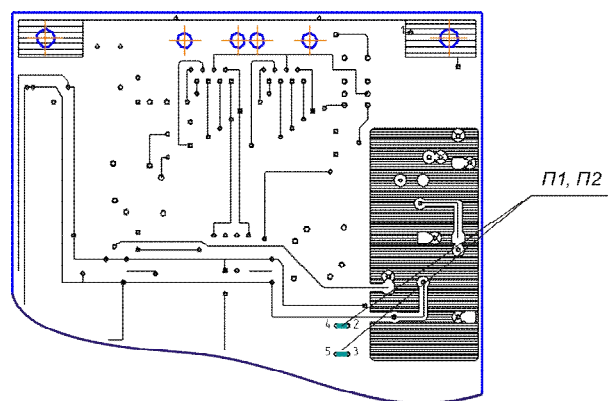
Положение перемычек выходного уровня



Вариант исполнения 1



Вариант исполнения 2



Вариант исполнения 3