

НП ЗАО «РЭКО – ВЕК»

АППАРАТУРА «ПОТОК-2»
СТАНЦИОННЫЙ МОДЕМ
«SM-4X4E-02S»

Руководство по эксплуатации
НПТВ.687423.172 РЭ

Система сертификации в
области связи
СЕРТИФИКАТ
СООТВЕТСТВИЯ
№ ОС-2-СП-1697
Срок действия до 10.06.2022

Содержание

1	Назначение устройства	3
1.1.	Комплект поставки	3
2	Технические характеристики	4
3	Коммутатор синхронизации	5
4	Порты E1	8
4.1	Конфигурация портов E1	8
4.2	Статистика работы портов E1	10
5	Порты SHDSL	12
5.1	Режимы синхронизации портов SHDSL	12
5.2	Организация портов SHDSL в группы	13
5.3	Линейные режимы портов SHDSL	14
5.4	Конфигурация портов SHDSL	19
5.5	Статистика работы портов SHDSL	21
5.6	Требования к кабельным линиям связи	24
6	Внешние порты	25
7	Индикация	26
8	Работа с устройством	28
8.1	Подключение устройства к линии связи	28
8.2	Присвоение адреса	28
8.3	Включение и загрузка	30
8.4	Аварийные состояния	30
9	Указание мер безопасности	32
10	Условия эксплуатации, транспортировки и хранения	33

1 НАЗНАЧЕНИЕ УСТРОЙСТВА

Станционный модем SM-4X4E-02S предназначен передачи 4-х потоков E1 по 2-х и 4-х проводным симметричным кабелям связи типа МКС, ЗКП с диаметром жилы (0,9...1,2) мм, либо схожим с ними по параметрам.

Устройство имеет 4 порта E1 и 4 порта SHDSL. Данные принимаемые портами E1 могут передаваться по одному, двум, трем или всем четырем портам SHDSL в зависимости от выбранных настроек.

Станционный модем поддерживает работу на линии в режимах с совмещенной приемо - передачей (СПП) и с отдельной приемо - передачей (РПП). Режим РПП позволяет устройству работать на одной кабельной линии с устаревшим аналоговым оборудованием, не оказывая на него значительного электромагнитного влияния.

Устройство поддерживает ряд диагностических функций, таких как установка технологических шлейфов, фиксация ошибок и аварийных состояний.

Управление и мониторинг станционного модема SM-4X4E-02S осуществляется при помощи специализированного ПО «Поток-2» версии 3.0 или выше.

Устройство предназначено для работы в составе станционного комплекта аппаратуры «Поток-2». Конструктивное исполнение – 19” встраиваемый модуль, для установки в субблок универсальный UES-6141.

1.1 Комплект поставки

Таблица 1.1

Наименование	Обозначение	Кол-во	Примечание
Станционный модем SM-4X4E-02S	НПТВ.687423.172	1	
Коммутационный шнур UTP 4 пары, 5кат.е, 0,5м	-	4	
Вилка TP5-8P8C-S3 (RJ-45)	-	8	
Линейная вставка (тип «S»)	-	2	
Колпачок RJ-45 TPC-1/B	-	8	
Руководство по эксплуатации	НПТВ.687423.172 РЭ	1	Поставляется на CD
Паспорт	НПТВ.687423.172 ПС	1	

2 ТЕХНИЧЕСКИЕ ХАРАКТЕРИСТИКИ

Характеристики портов E1

Количество портов	4.
Стандарт	согласно рек. ITU-T G-703, G.704.
Линейный код	HDB3.
Волновое сопротивление	120 Ом.
Защита входных цепей	смонтирована в блоке.

Характеристики портов SHDSL

Количество портов	4.
Стандарт	согласно рек. ITU-T G.991.2.
Битрэйт	от 192 до 8192 кбит/сек.
Линейный код	TSPAM-16, 32, 64 (автовыбор).
Защита входных цепей	смонтирована в блоке.

Управление

Интерфейс	Ethernet 10/100, посредством блока MSU-IP-01.
Средство управления	Специализированное ПО «Поток-2» (версия 3.0 или выше).

Электропитание

Напряжение питания	20 ... 32 В постоянного тока.
Потребляемая мощность	6 Вт.
Конструктивное исполнение	19” встраиваемый модуль.
Габариты , ВхШхГ	262x35x295 мм.

3 КОММУТАТОР СИНХРОНИЗАЦИИ

Станционный модем является звеном синхронной системы. Он может быть как источником синхросигнала, так и его приемником. Для этого в устройстве реализован коммутатор сигнала синхронизации, который позволяет сформировать единый тактовый сигнал для всех узлов модема в соответствии с заданной конфигурацией.

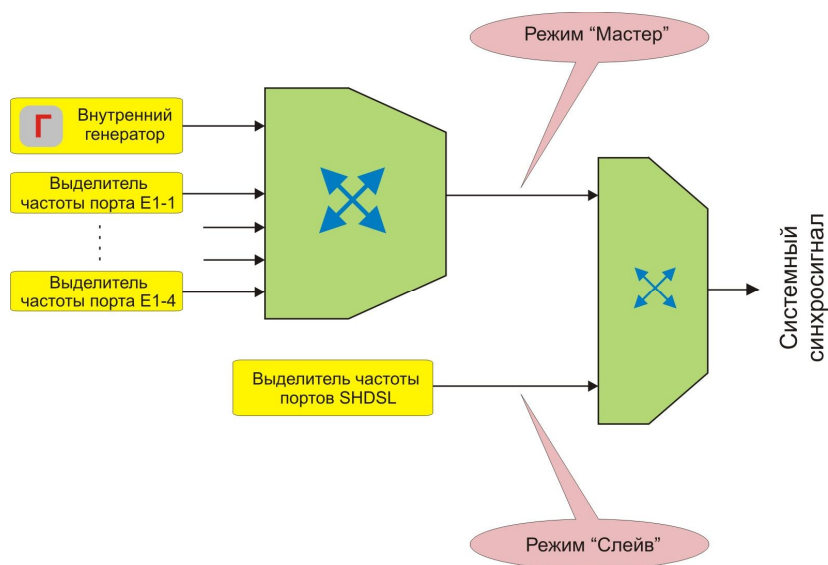


Рисунок 1 - Коммутатор синхронизации

Модем может работать от следующих источников синхронизации:

- **Внутренний высокостабильный генератор** – в данном случае модем является источником синхронизации в системе. Устройства подключенные к портам E1 данного модема должны быть настроены на синхронизацию от входящего потока E1. Работа от внутреннего генератора возможна только в режиме синхронизации «Мастер».
- **Приемный порт E1** – в данном случае синхросигнал выделяется из принятого потока одного из портов E1. Данный порт является приемником синхронизации. Оставшиеся порты являются трансляторами синхронизации. Устройство подключенное к порту E1, который используется для выделения синхросигнала, должно являться источником синхронизации. Синхронизация от порта E1 возможна только в режиме «Мастер».

- Приемный порт DSL** – в данном случае система тактируется синхросигналом, выделенным из принятого модемом линейного потока SHDSL. В этом случае модем имеет режим «Слейв» и является приемником синхронизации. Порты E1 данного модема являются источниками (трансляторами) выделенной из линии SHDSL синхронизации, таким образом оборудование подключенное к этим портам должно быть настроено на синхронизацию от входящего потока E1.

На следующих рисунках приведены примеры распределения настроек синхронизации для различных режимов. Красными стрелками указаны направления распространения сигнала синхронизации.

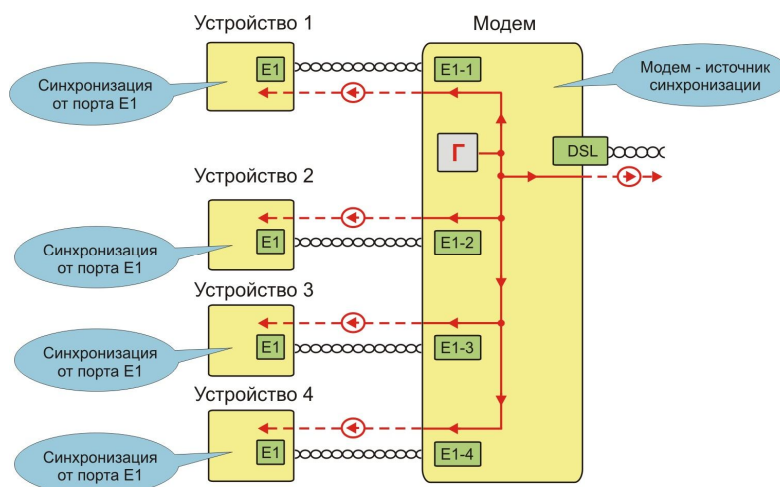


Рисунок 2 - Режим «Мастер». Источник синхронизации – внутренний генератор

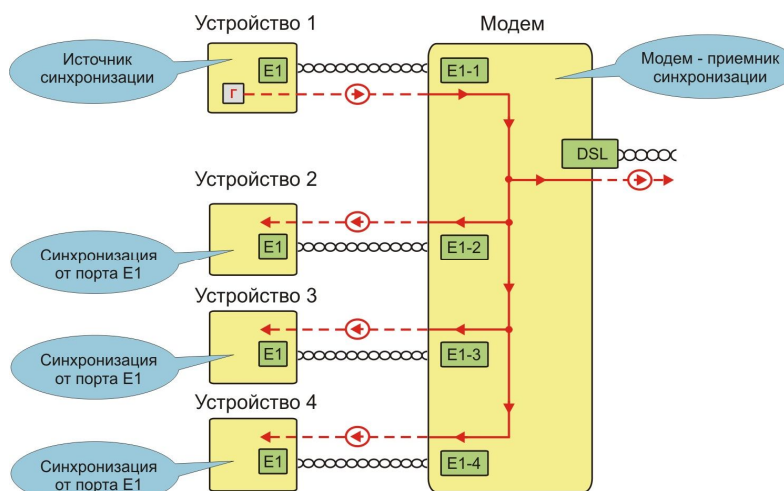


Рисунок 3 - Режим «Мастер». Синхронизация от порта E1-1

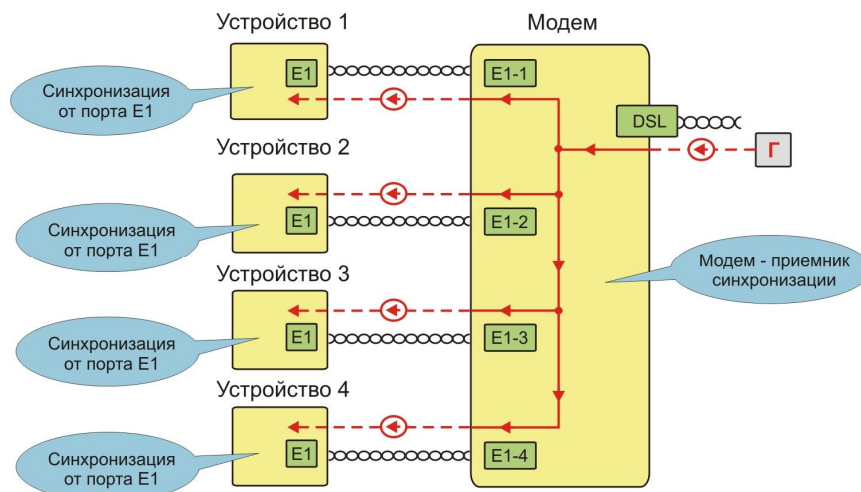


Рисунок 4 - Режим «Слейв». Синхронизация выделяется из входящего сигнала SHDSL

Для модема существуют требования к синхросигналу. Точность частоты сигнала синхронизации должна быть не хуже ± 32 ppm. В связи с этим не рекомендуется включать модем в режиме синхронизации от порта E1, если поток приходящий на данный порт не соответствует заданным характеристикам. Такое может происходить в случае, если возникают фазовые и амплитудные дрожания сигнала из-за слишком длинной линии связи (сотни метров), некачественного кабеля, либо некачественного источника тактирования удаленного устройства.

Выбор источника синхронизации осуществляются при помощи программного обеспечения «Поток-2» со страницы «Порты DSL». Для этого необходимо нажать кнопку «Изменить конфигурацию...» и в появившемся окне выбрать необходимые параметры.

4 ПОРТЫ E1

Устройство имеет 4 внешних порта E1. Каждый порт поддерживает работу с кадровой структурой потока E1 согласно рек.G.704, либо работу с некадрированным потоком данных 2048 Кбит/сек.

4.1 Конфигурация портов E1

«Кадрирование» – включение/отключение кадровой синхронизации потока E1 соответствующего порта.

«Детектирование CRC4» – включение данного параметра позволяет синхронизироваться с входящим потоком, имеющим в своем составе сверхциклы CRC4, а также осуществлять подсчет ошибок CRC4.

«Генерация CRC4» – включение данного параметра позволяет осуществлять генерацию сверхциклов CRC4 в исходящем потоке.

«Порог шумоподавителя» – включение/отключение внутреннего эквалайзера. Рекомендуется устанавливать значение «-43дБ», если длина линии связи подключенной к данному порту E1 более 500 метров.

«Прозрачная передача TS0» – данный параметр определяет то, будет ли передаваться нулевой канальный интервал (КИ) через интерфейс SHDSL или нет.

Если для прозрачной передачи установлено значение – «включена», то в линию SHDSL передается поток от порта E1 начиная с сигнального КИ (КИ0). При данной настройке по приему со стороны SHDSL модем ожидает, что в позиции первого принятого канала находится сигнальный КИ, который будет передан через порт E1 на внешнее устройство. Если сигнальный КИ в составе пришедших данных отсутствует, то внешнее оборудование не сможет синхронизироваться с потоком E1 исходящим от модема.

Если для прозрачной передачи установлено значение – «отключена», то КИ0 принятый портом E1 отбрасывается и в линию передаются каналы начиная с КИ1. Таким образом, в линию передается на один КИ меньше. По приему, при данной настройке, модем получая входящие данные со стороны SHDSL автоматически генерирует и вставляет перед ними сигнальный КИ для передачи данных на внешнее устройство через порт E1.

На следующих рисунках схематически изображено изменение передаваемых потоков при различных настройках параметра «Прозрачная передача TSO».

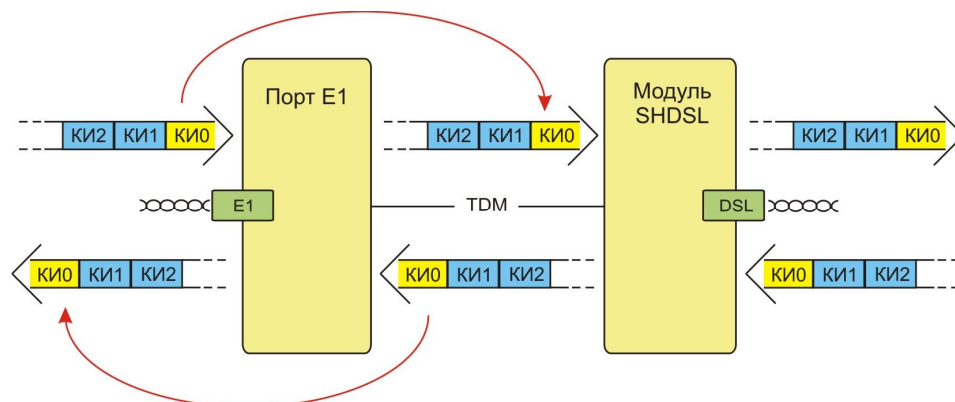


Рисунок 5 - Прозрачная передача КИ0 включена. Нормальная работа

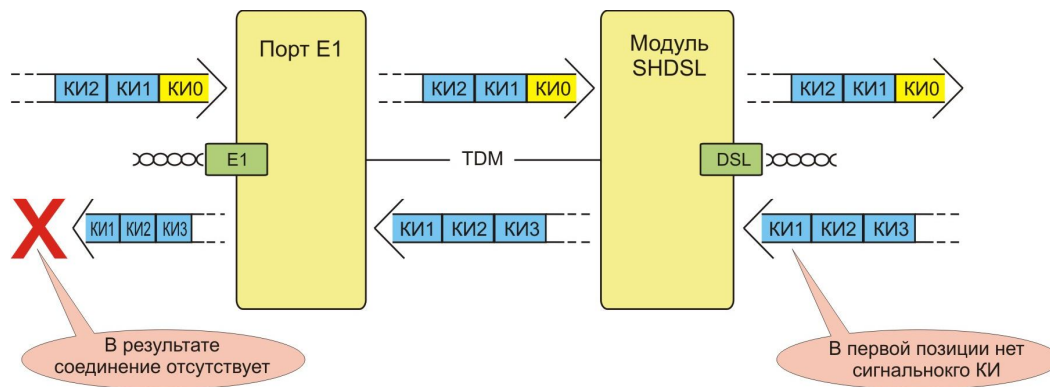


Рисунок 6 - Прозрачная передача КИ0 включена. На входе модуля SHDSL нет сигнального КИ

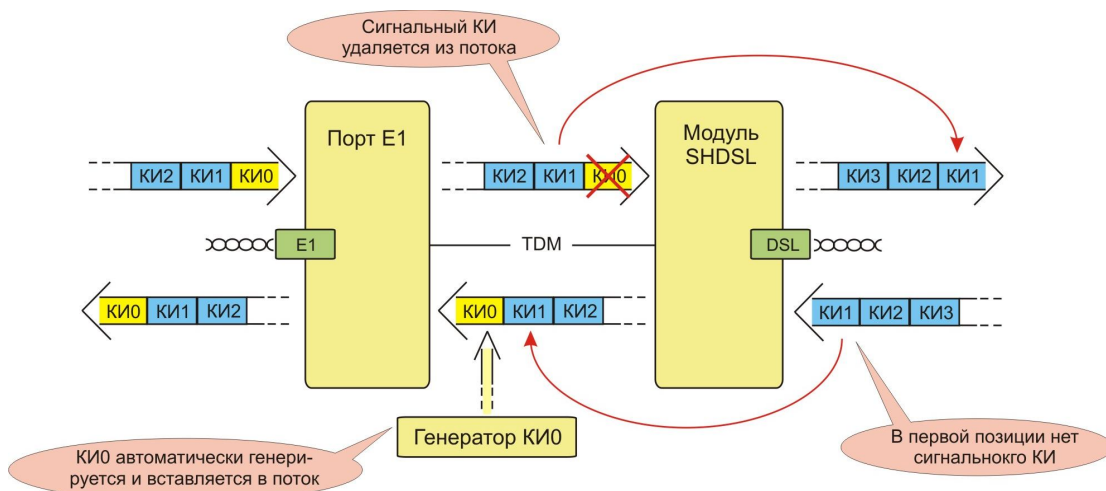


Рисунок 7 - Прозрачная передача КИ0 отключена

Изменение параметров конфигурации портов E1 производится на странице управления соответствующим портом. Новые параметры конфигурации вступают в силу сразу после их выбора.

4.2 Статистика портов E1

На страницах состояния портов E1 в процессе работы отслеживаются следующие аварийные ситуации:

Потеря синхронизации – Данное аварийное состояние активируется, если приемник порта E1 не синхронизирован с входящим потоком. В случае возникновения данного аварийного состояния следует проверить присутствие сигнала на входе порта, правильность распайки кабеля, наличие сигнального КИ во входящем потоке E1.

Потеря TCLK передатчика – активируется при пропадании тактового сигнала передатчика. Возникновение такого состояния говорит о внутренних неисправностях блока.

Потеря несущей – активируется, если приемник порта E1 не обнаруживает на входе сигнала входящего потока. При возникновении данного аварийного состояния следует проверить наличие подключения к порту, правильность распайки кабеля, наличие сигнала от аппаратуры формирующей поток E1.

Проскальзывание данных (slip) – Данная ошибка говорит о том, что происходит переполнение приемного буфера порта вследствие несоответствия тактовых частот, в результате происходят кратковременные потери данных. Такое происходит в случае некорректного выбора источника синхронизации модема, либо аппаратуры формирующей поток E1. Для корректной работы одно из устройств должно быть источником синхронизации, а другое получать ее от входящего порта E1.

Сигнал «All ones» - данное состояние возникает, если на входе порта присутствует поток данных, состоящий из одних единиц.

Кроме аварийных состояний порты E1 также имеют встроенные счетчики ошибок CRC4 и FAS. Счет ошибок производится только при установленном соединении порта.

Счетчик ошибок CRC4 отображает количество мультикадров принятых с неверной контрольной суммой.

Счетчик ошибок FAS отображает количество кадров с нарушенным сигнальным КИ.

В диагностических целях порт E1 позволяет устанавливать 2 вида шлейфов: локальный и удаленный.

Локальный шлейф – данные поступившие на порт E1 со стороны модуля SHDSL заворачиваются обратно в модуль SHDSL.

Удаленный шлейф – данные поступившие на порт E1 от внешней аппаратуры заворачиваются обратно на внешнюю аппаратуру.



Рисунок 8 - Локальный шлейф порта E1



Рисунок 9 - Удаленный шлейф порта E1

5 ПОРТЫ SHDSL

Станционный модем SM-4X4E-02S имеет 4 порта SHDSL, предназначенные для организации линейного стыка. Порты соответствуют рек. ITU-T G.991.2.

5.1 Режимы синхронизации портов SHDSL

Станционный модем совместно с регенерационными модулями образуют линейную, либо разветвленную сеть связи. При этом станционный модем является, либо началом сегмента связи, либо его окончанием. В связи с этим существует два режима синхронизации, в которых может работать устройство. Эти режимы условно названы «Мастер» и «Слейв».

Режим «Мастер»

В режиме «Мастер» модем является источником синхронизации для подключенного к нему сегмента регенерационных модулей. Модуль SHDSL в данном случае работает в режиме COT (Central Office Terminal). Синхронизация передается в линию связи и выделяется из сигнала модемом следующего регенерационного модуля. При этом сам станционный модем может синхронизироваться как от своего внутреннего высокостабильного генератора, так и от сигнала проходящего на какой либо порт E1.

Модем следует устанавливать в режим «Мастер» в случае если данная точка является начальным источником синхронизации, либо если синхронизация подается от какого либо внешнего устройства, например с мультиплексора, маршрутизатора и т.д.

Режим «Слейв»

В режиме «Слейв» модем является приемником синхронизации от подключенного к нему сегмента регенерационных модулей. Модуль SHDSL в данном случае работает в режиме RTA (Remote Terminal Adapter). В данном режиме модем выделяет синхросигнал из сигнала, полученного портами SHDSL. Далее данный синхросигнал

используется для тактирования устройств подключенных к портам E1 станционного модема.

Модем устанавливается в режим «Слейв», когда он является окончанием какого-либо сегмента сети связи. Данный модем «Слейв» также может быть соединен по интерфейсу E1 с модемом «Мастер» являющимся началом следующего сегмента сети связи.

В одном сегменте связи всегда может быть только один станционный модем работающий в режиме «Мастер» и несколько станционных модемов работающих в режиме «Слейв».

Для выбора режима и источника синхронизации необходимо нажать кнопку «Изменить конфигурацию...» на странице параметров портов SHDSL и установить необходимые значения.

Для того, чтобы новые параметры вступили в силу необходимо перезагрузить устройство.

5.2 Организация передачи данных по стыку SHDSL

Модем может осуществлять передачу данных от портов E1 посредством одного, двух, трех или всех четырех портов SHDSL. Выбор количества портов, которые будут задействованы для организации стыка SHDSL, определяется параметром «Количество активных портов» в настройках конфигурации.

Выделение модемом портов производится по порядку. Т.е. при выборе одного активного порта, задействуется порт DSL-1, при выборе двух портов – DSL1 и DSL-2 и т.д. Оставшиеся незадействованные порты автоматически отключаются.

Если для организации стыка SHDSL задействовано более одного порта, то эти порты объединяются в группу. При этом скорость передачи данных, заданная для стыка SHDSL равномерно делится между всеми портами в группе.

Примеры

1 Пусть задано четыре активных порта и скорость передачи данных 96 КИ (6144 кбит/сек). Таким образом, скорость соединения каждого порта будет равна 24 КИ (1536 кбит/сек), т.к. $96/4 = 24$.

В случае, если невозможно кратное деление скорости передачи между портами, производится автоматическое округление в меньшую сторону.

2 Пусть задано три активных порта и скорость передачи данных 115 КИ (7360 кбит/сек). Таким образом, скорость соединения каждого порта будет равно 38 КИ (2432 кбит/сек), а суммарная скорость 114 КИ (7296 кбит/сек), т.к. $115/3 = 38.3$, округляем до 38.

Для корректной работы модема по стыку SHDSL, необходимо, чтобы все порты группы вошли в соединение.

Через установленное модемом по стыку SHDSL соединение передаются каналы от четырех портов E1. Заполнение полосы передачи данных производится по порядку следования портов, т.е. сначала передаются каналы от порта E1-1, затем E1-2 и т.д.

3 Пусть скорость передачи данных 81 КИ (5184 кбит/сек). Таким образом, данное соединение позволяет передать полностью потоки от портов E1-1 и E1-2, а также 17 каналов от потока от порта E1-3:

$$32\text{КИ} + 32\text{КИ} + 17\text{КИ} = 81\text{КИ}$$

Для передачи каналов от всех четырех портов E1 необходимо, чтобы суммарная линейная скорость стыка SHDSL была равна 128 КИ (8192 кбит/сек)

5.3 Линейные режимы портов SHDSL

Порты SHDSL могут работать в двух линейных режимах – СПП и РПП.

Выбор режима осуществляется автоматически, в зависимости от установленного типа гибридных вставок на модуле SHDSL. Существует 2 типа гибридных вставок – тип «D» и тип «S». Тип «D» соответствует линейному режиму СПП, тип «S» - линейному режиму РПП.

Режим СПП

СПП – совмещенная приемо-передача.

В данном режиме прием и передача сигнала каждым портом осуществляется в одной физической паре, т.е. каждый порт SHDSL является как приемником, так и передатчиком сигнала. Для исключения попадания сигнала передачи на свой приемный порт во входных цепях модема задействуется специальная дифференциальная система.

В режиме СПП может быть задействовано любое количество портов от одного до четырех.

При использовании группы, подключение портов SHDSL модема к портам SHDSL регенерационного модуля, либо другого модема должно производиться в соответствующем порядке, т.е. порт DSL-1 должен подключаться к порту DSL-1, порт DSL-2 к порту DSL-2 и т.д.

На рисунке ниже приведен вариант включения станционного модема в направлении регенерационного модуля для линейного режима СПП по четырем портам.

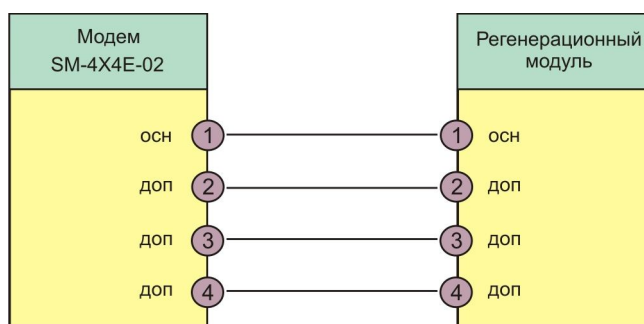


Рисунок 10 - Подключение модема в режиме СПП (4 порта)

Режим РПП

РПП – раздельная приемо-передача.

В режиме РПП передача сигнала осуществляется по одной паре кабельной системы, а прием сигнала по другой.

При инсталляции оборудования DSL часто возникают проблемы совместимости с устаревшими аналоговыми системами передачи частотного уплотнения каналов (FDM), типа К-60 или ВК/Г.

Типовое включение FDM систем предполагает использование 2-х кабельного режима передачи, когда пары направлений приема и передачи физически разнесены в разные кабели. Такое разделение позволяет избежать наводок собственного сигнала передаваемого в линию на слабый сигнал с приемной стороны, так называемой помехи NEXT (Near End Cross Talk).

На рисунке ниже изображено влияние DSL системы на систему FDM в режимах с совмещенной приемо-передачей (СПП).

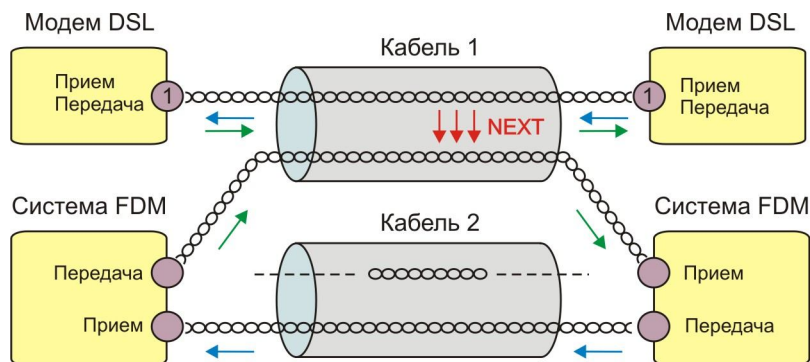


Рисунок 11 - Влияние помехи NEXT на системы FDM

При таком включении оборудования, на приемной стороне FDM возникают наводки NEXT. Данная проблема частично решается уменьшением скорости передачи DSL и понижением мощности передаваемого сигнала.

Режим РПП, реализованный в модеме SM-4X4E-02S, позволяет разнести пары с принимаемыми и передаваемыми данными в разные кабели, так чтобы направление передачи DSL системы совпадало с направлением передачи FDM, а прием DSL системы с приемом FDM. В данном случае участки с «сильным» и «слабым» сигналами не соседствуют и влияние NEXT значительно уменьшается. На рисунке ниже изображено включение модема в режиме РПП совместно с системой FDM.

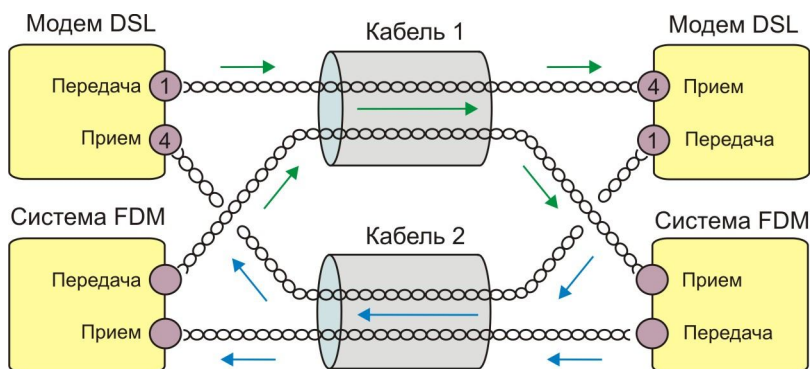


Рисунок 12 - Совместная работа FDM и DSL модема в режиме РПП

В режиме РПП может быть задействовано либо два, либо четыре порта. При этом распределение функций портов осуществляется следующим образом:

- Порт 1 – передача сигнала.
- Порт 2 – прием сигнала.
- Порт 3 – передача сигнала.

Порт 4 – прием сигнала.

Исходя из такого распределения, подключение линейных портов SHDSL модема, к линейным портам регенерационного модуля, либо другого модема осуществляется перекрестно:

Порт DSL-1 подключается к порту DSL-2.

Порт DSL-2 подключается к порту DSL-1.

Порт DSL-3 подключается к порту DSL-4.

Порт DSL-4 подключается к порту DSL-3.

На рисунке ниже приведен вариант включения стационарного модема в направлении регенерационного модуля для линейного режима РПП по четырем портам.

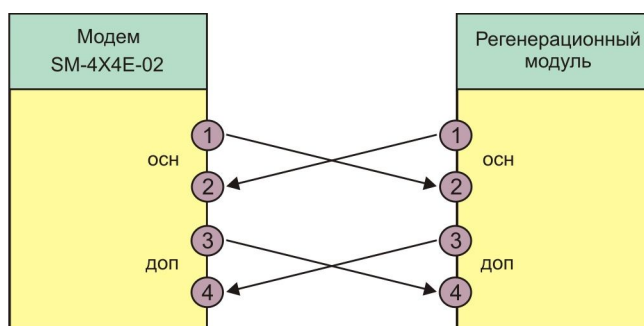


Рисунок 13 - Подключение модема в режиме РПП (4 порта)

Переключение режимов СПП и РПП. Гибридные линейные вставки

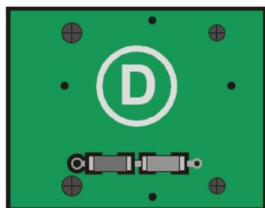
Изменение линейного режима модема производится при помощи гибридных линейных вставок. Вставки устанавливаются в специальные гнезда на плате модуля SHDSL.

В комплекте поставки имеется 2 типа линейных вставок:

Тип «D» - вставка соответствующая линейному режиму СПП.

Тип «S» - вставка соответствующая линейному режиму РПП.

Тип «D» - режимы СПП



Тип «S» - режим РПП

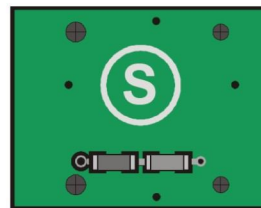


Рисунок 14 - Внешний вид гибридных линейных вставок

Для установки того или иного линейного режима необходимо:

- 1) Извлечь модем SM-4X4E-02S из корзины станционного субблока.
- 2) Отвинтить 2 винта крепления модуля SHDSL к базовой плате устройства.
- 3) Снять модуль SHDSL с базовой платы.
- 4) Установить вставки необходимого типа на специальные посадочные гнезда (см. рис. 16).
- 5) Установить модуль SHDSL на базовую плату устройства. Закрепить винтами.
- 6) Установить модем SM-4X4E-02S в корзину станционного субблока.

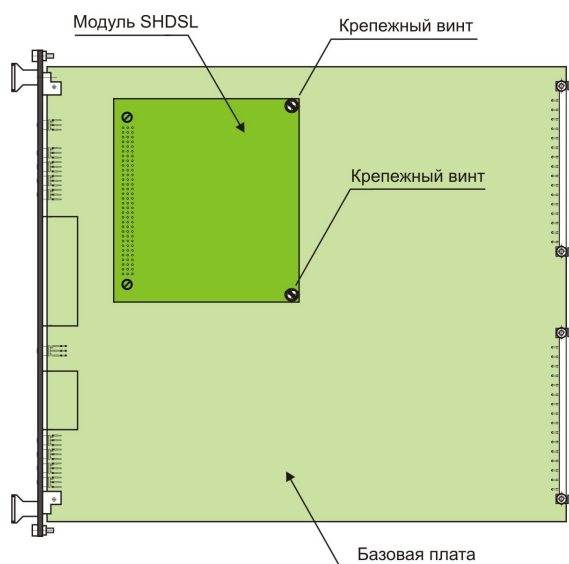


Рисунок 15 - Расположение модуля SHDSL

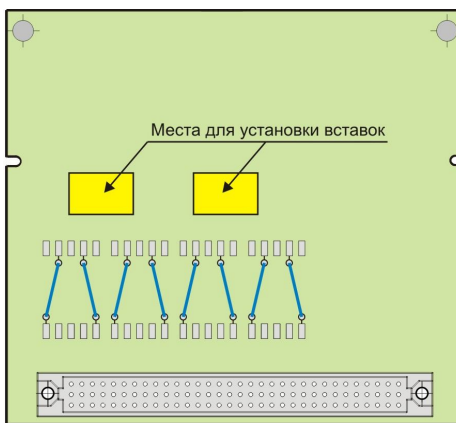


Рисунок 16 - Места установки линейных вставок

На линейных вставках установлены светодиоды, индицирующие тип вставки. Светодиод на вставке «D» светится красным цветом, на вставке «S» - зеленым.

После включения и инициализации, устройство автоматически определит тип вставки и применит настройки соответствующего линейного режима. Активированный линейный режим и тип вставки отображается в окне конфигурации портов SHDSL.

5.4 Конфигурация портов SHDSL

Для настройки параметров конфигурации портов SHDSL необходимо нажать кнопку «Изменить конфигурацию...» на странице «Порты DSL».

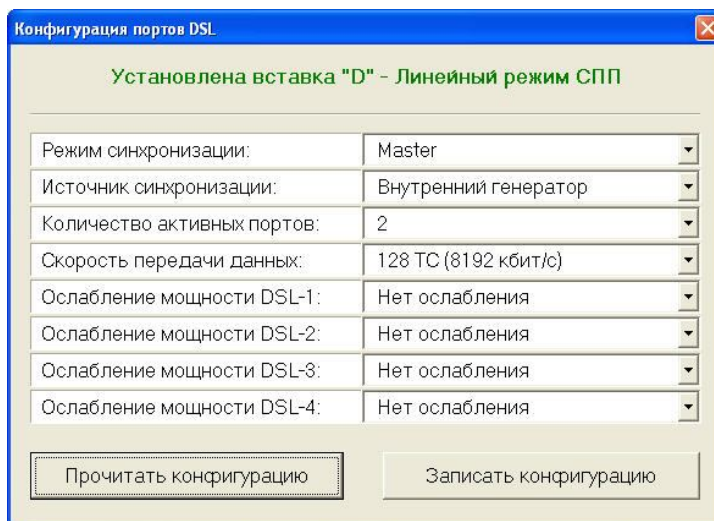


Рисунок 17 - Окно настройки параметров конфигурации портов SHDSL

В верхней части окна отображается тип установленной гибридной вставки и соответствующий ей линейный режим.

В таблице располагаются настройки параметров портов SHDSL.

«Режим синхронизации» – выбор режима синхронизации модема – Master или Slave.

«Источник синхронизации» – выбор источника синхронизации. Источником может быть либо внутренний генератор, либо один из 4-х портов E1.

«Количество активных портов» - выбор количества портов SHDSL, по которым будет производиться передача данных. Необходимо, чтобы количество портов на данном и удаленном модеме (например, модеме регенератора) были одинаковыми.

«Скорость передачи данных» – выбор скорости, на которой модем будет устанавливать соединение. Необходимо, чтобы скорость на данном и удаленном модеме (например, модеме регенератора) были одинаковыми

«Ослабление мощности» – Данный параметр позволяет установить занижение мощности передаваемого сигнала, которое будет запрошено у удаленного модема в процессе установления соединения для уменьшения влияния перекрестных помех. Таким образом, будет ослаблена мощность передатчика не на данном порте SHDSL модема, а на удаленном. Следует учитывать, что занижение мощности передаваемого сигнала приводит к увеличению затухания сигнала и в результате к ухудшению соотношения «сигнал/шум». Рекомендуется, в случае необходимости, производить уменьшение мощности только на коротких участках.

При открытии окна настройки параметров конфигурации происходит автоматическое считывание текущих параметров. Также текущие параметры можно прочитать нажатием кнопки «Прочитать конфигурацию». Запись настроек конфигурации в модем производится нажатием кнопки «Записать конфигурацию».

Новые параметры вступают в силу после перезагрузки.

Режимы записи конфигурации

Существует два режима записи конфигурации: режим с откатом (безопасный режим) и режим без отката.

При нажатии на кнопку «Записать конфигурацию» появляется окно подтверждения с вопросом **«Произвести запись конфигурации?»**. При положительном ответе

появляется окно с предложением включить режим отката «**Включить режим отката конфигурации?**». При положительном ответе на данный вопрос в модем записывается новая конфигурация и активируется режим отката.

После перезагрузки устройства вступают в силу новые параметры конфигурации. Перезагрузить устройство можно либо путем снятия/подачи питания, либо по нажатию кнопки «Перезагрузка модема» на странице «Порты DSL».

Если активирован режим отката и в течении 10 минут модемам не удалось установить соединение, то производится автоматическая отмена новых параметров и модем перезагружается с предыдущими настройками.

В случае успешного соединения модемов, в режиме с откатом, на странице «Порты DSL» появляется кнопка с таймером отката. Для того чтобы новые параметры конфигурации окончательно вступили в силу необходимо в течение 10 минут (время работы таймера) нажать данную кнопку. После удачного подтверждения конфигурации кнопка исчезнет с экрана, а устройство продолжает работать с новыми параметрами.

Режим с откатом (безопасный режим) полезен, когда производится удаленная перенастройка параметров модема и существует вероятность, что с новыми параметрами устройство не установит соединение и соответственно будет недоступно для перенастройки. Если такая ситуация произойдет, то по истечении 10 минут (время работы таймера) модем не получив подтверждения, из-за отсутствия соединения, вернется к «старым» параметрам.

ВНИМАНИЕ!

Настоятельно рекомендуется использовать режим изменения параметров конфигурации с откатом при удаленной перенастройке модемов

5.5 Статистика работы портов SHDSL

Каждый порт SHDSL имеет набор статистических параметров, позволяющих оценить его работу, а также некоторые диагностические функции. Статистика работы портов SHDSL отображается на странице «Порты DSL».

Сверху страницы располагаются данные о текущем состоянии портов:

- *Порт отключен* – данное состояние отображается, если порт не используется для передачи данных.

- Согласование параметров – состояние, при котором порт пытается найти на удаленном окончании модем и начать с ним процедуру установления соединения. Данное состояние порта индицируется красным индикатором. Длительное нахождение портов модема в состоянии согласования говорит либо об отсутствии сигнала удаленного модема (отсутствие удаленного модема, обрыв линии), либо о том, что на модемах установлена различная конфигурация портов.
- Установление соединения – состояние, при котором происходит процедура установления соединения между модемами. Отображается красным мигающим индикатором. В данном состоянии модем может находиться до 3-х минут.
- Удержание соединения – состояние, при котором модем успешно установил соединение и происходит передача данных. Отображается зеленым индикатором.

В правом верхнем углу страницы располагается кнопка **«Перезагрузка модема»**. При нажатии на эту кнопку происходит полная перезагрузка блока.

Диагностические шлейфы

Предусмотрена установка 2-х видов шлейфов – локальный и удаленный.

Локальный шлейф – данные пришедшие на порты SHDSL со стороны портов E1 заворачиваются обратно в сторону портов E1.

Удаленный шлейф – данные пришедшие на порты SHDSL со стороны линии связи заворачиваются обратно в сторону линии связи.

При включении шлейфа производится заворачивание данных по всем активным портам.

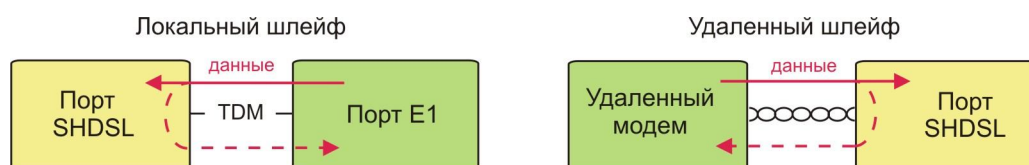


Рисунок 18 - Шлейфы портов SHDSL

Параметры соединения портов SHDSL

В состоянии «Удержание соединения» порты SHDSL выдают параметры, по которым можно оценить качество линейного соединения.

Данные параметры расположены в таблице «Параметры соединения».

BitR – Установленная скорость соединения для конкретного порта, отображенная в количестве канальных интервалов 64 кбит/сек.

LOSS – Значение ослабления сигнала на входе порта в децибелах.

SNR – Отношение сигнал/шум на входе порта в децибелах. Большие значения соответствуют лучшему качеству сигнала, малые - худшему. При малых значениях данного параметра ($SNR < 5$) соединение может быть неустойчивым, возможны битовые ошибки. Для увеличения SNR, в данном случае рекомендуется уменьшить скорость передачи данного порта.

ESCNT – Счетчик односекундных интервалов в течении которых приемником порта были обнаружены 1 или более фреймов с ошибочным CRC.

SESCNT – Счетчик односекундных интервалов в течении которых приемником порта были обнаружены 50 или более фреймов с ошибочным CRC.

PPBO – Фактическое значение ослабления выходной мощности передатчика данного порта относительно номинального уровня в децибелах. Следует учитывать, что запрос на данное занижение мощности был выставлен на удаленной стороне.

При нажатии на кнопку **«Сброс счетчиков ошибок»** производится обнуление параметров ESCNT и SESCNT.

В правом нижнем углу страницы указаны текущие версии программного обеспечения:

Модификация блока – версия ПО базовой платы устройства.

Модификация модема – версия ПО модуля SHDSL.

5.6 Требования к кабельным линиям связи

Модем SM-4X4E-02S предназначен для работы на симметричных кабелях связи.

Для подключения модема к симметричной кабельной линии используется блок линейного ввода LCU-4XEC1-01. Возможна работа на кабелях типа МКС, ЗКП, либо схожих по параметрам с сечением жилы от 0,9 до 1,2 мм.

К кабелям предъявляются следующие требования:

- Не допускается присутствие неоднородностей кабеля (вставок кабеля другого типа, аттенюаторов, катушек индуктивности, емкостных элементов и т.д.).
- Не допускается наличие омической асимметрии жил пары.
- Не допускается наличия «разнопарки».
- Сопротивление изоляции между токоведущими частями кабеля и землей должно быть не менее 20 МОм.

6 ВНЕШНИЕ ПОРТЫ

На лицевой панели устройства расположено 4 порта SHDSL и 4 порта E1. Порты выполнены в виде экранированных разъемов RJ-45. Описание сигналов портов SHDSL и E1 приведено в таблицах 6.1, 6.2.

Таблица 6.1

№ контакта	Сигнал	Описание	Цвет провода*
1	–	<i>Не подключен</i>	Бело-оранжевый
2	–	<i>Не подключен</i>	Оранжевый
3	DSL_TIP	Вывод порта SHDSL	Бело-зеленый
4	–	<i>Не подключен</i>	Синий
5	–	<i>Не подключен</i>	Бело-синий
6	DSL_RING	Вывод порта SHDSL	Зеленый
7	–	<i>Не подключен</i>	Бело-коричневый
8	–	<i>Не подключен</i>	Коричневый

Таблица 6.2

№ контакта	Сигнал	Описание	Цвет провода*
1	TX +	Передача (+) порта E1	Бело-оранжевый
2	TX –	Передача (–) порта E1	Оранжевый
3	–	<i>Не подключен</i>	Бело-зеленый
4	RX +	Прием (+) порта E1	Синий
5	RX –	Прием (–) порта E1	Бело-синий
6	–	<i>Не подключен</i>	Зеленый
7	GROUND	Защитная земля	Бело-коричневый
8	–	<i>Не подключен</i>	Коричневый

Цветовая маркировка проводов приведена для кабелей с разводкой проводов согласно варианту T568B.

7 ИНДИКАЦИЯ

На лицевой панели устройства расположены:

- 1 светодиодный индикатор питания;
- 4 светодиодных индикатора состояния портов SHDSL;
- 4 светодиодных индикатора состояния портов E1;
- 4 светодиодных индикатора состояния устройства.

Описание работы индикаторов приведено в таблице 7.1.

Таблица 7.1

Индикатор	Назначение	Описание работы
ПИТАНИЕ	Индикатор питания устройства	Начинает светиться зеленым цветом при подаче питающего напряжения на устройство.
SHDSL	Группа трехцветных индикаторов состояния портов SHDSL	<p><u>В процессе инициализации устройства:</u></p> <p>1) Мигает оранжевым цветом во время загрузки встроенного ПО и настройки параметров блока.</p> <p><u>В процессе работы устройства:</u></p> <p>1) Светится красным цветом, когда порт SHDSL находится в состоянии поиска удаленного модема и согласования параметров.</p> <p>2) Мигает красным цветом, когда порт SHDSL находится в состоянии установления соединения с удаленным модемом.</p> <p>3) Светится зеленым цветом, когда порт SHDSL установил соединение и происходит передача данных.</p> <p>4) Не светится, если порт неактивен.</p>

Продолжение таблицы 7.1

Индикатор	Назначение	Описание работы
G.703	Группа двухцветных индикаторов состояния портов E1	<p>Светится красным цветом при отсутствии «соединения» порта E1, индицируя аварийное состояние.</p> <p>При работе порта в режиме с кадровой структурой светится зеленым цветом при синхронизации с входящим потоком E1. При работе в некадрированном режиме светится зеленым цветом при наличии сигнала на входе порта.</p> <p>В процессе инициализации устройства, данные индикаторы могут некорректно отображать состояния портов.</p>
АВАРИЯ	Индикатор аварийного состояния	Индикатор мигает красным цветом при возникновении активированных аварийных состояний на модеме или на регенераторах, которые подключены к данному модему.
ОПРОС	Индикатор опроса устройства	Мигает зеленым цветом при получении пакетов управления от локального или удаленного терминала (ПК с управляющим ПО).
ТЕСТ	Индикатор включенных шлейфов	Мигает зеленым цветом с периодом 1сек если на устройстве включены шлейфы.
ДИАГН	Индикатор самодиагностики устройства	В процессе работы модема мигает зеленым цветом с периодом 1сек, индицируя циклы самодиагностики.

8 РАБОТА С УСТРОЙСТВОМ

8.1 Подключение устройства к линии связи

Станционный модем SM-4X4E-02S подключается к линии связи через блок линейного ввода LCU-4XEC1-01. Данный блок обеспечивает сопряжение модема с кабельной линией связи, ввод в линию связи дистанционного питания и организацию служебного канала.

ВНИМАНИЕ!

Подключение кабелей линии связи напрямую к разъемам портов SHDSL станционного модема SM-4X4E-02S не допускается

Для подключения модема SM-4X4E-02S к блокам линейного ввода, необходимо соединить порты SHDSL модема и блока линейного ввода между собой. Первый порт соединяется с первым, второй со вторым и т.д. Соединение блоков производится кабелями типа «патч - корд» 5-й категории длиной 0,5 метра, входящими в комплект поставки модема.

Подключение кабельной линии связи к блокам линейного ввода LCU-4XEC1-01 описано в руководстве по эксплуатации на данный блок.

8.2 Присвоение адреса

Для корректной работы системы мониторинга модема, а также цепочки регенераторов подключенной к нему (трассы) перед началом работы необходимо произвести установку адресов.

Станционный модем имеет 2 адреса: адрес устройства и адрес трассы.

Адрес устройства - это адрес, который идентифицирует данный станционный модем.

Адрес устанавливается при помощи переключателя на плате блока (см. рис.). Переключатель имеет 16 положений обозначенных шестнадцатеричной системой счисления от 0 до F. Для задания адреса используется 15 значений в диапазоне от 1 до F.

Для станционного модема SM-4X4E-02S к выставленному адресу автоматически прибавляется значение 0x40, т.е. «адрес устройства» = «ADR» + 0x40, где ADR значение, выставленное на переключателе.

Пример - Если на переключателе выставлено значение 5, то адрес устройства будет 0x45.

Адрес трассы - это адрес, который идентифицирует цепочку регенераторов, к которой подключен данный станционный модем. Программой управления и мониторинга «Поток-2» поддерживается одновременное отслеживание работы до 4-х трасс, соответственно **адрес трассы** может принимать значение от 0x01 до 0x04. Все регенераторы и другие станционные модемы в данной цепочке должны иметь точно такой же адрес трассы. В таком случае модем, получая пакеты-запросы к элементам трассы (регенераторы, другие станционные модемы) будет направлять их к адресату по встроенному в систему каналу мониторинга.

Если адрес трассы установлен 0x00, это означает, что модем будет использоваться не как часть цепочки регенераторов, а как отдельное устройство, например, для соединения 2-х модемов по принципу «точка-точка». В данном случае в системе мониторинга данный модем будет отвечать только на пакеты со своим адресом.

Адрес трассы устанавливается при помощи переключателя на плате блока (см. рис. 19). Переключатель имеет 16 положений обозначенных шестнадцатеричной системой счисления от 0 до F. Для задания адреса трассы используются значения в диапазоне от 1 до 4, либо значение 0.

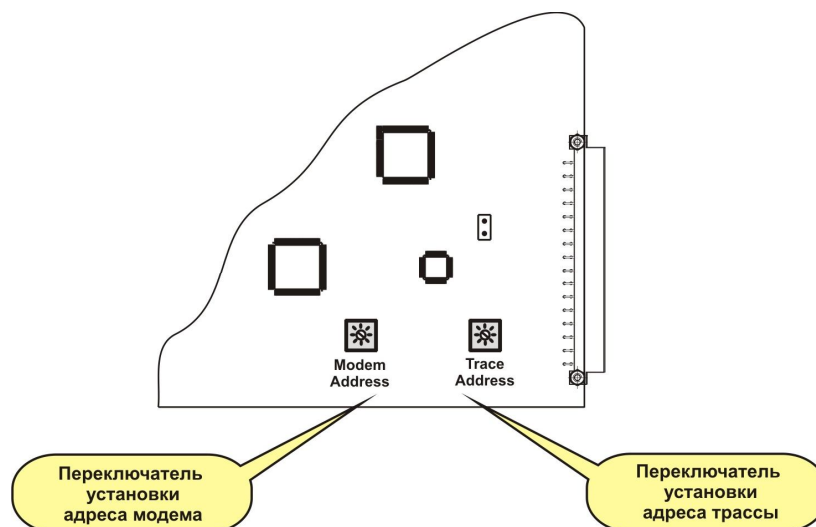


Рисунок 19 - Расположение переключателей установки адресов

Если модем является элементом цепочки (адрес от 1 до 4), то в программу управления он должен быть внесен, как элемент трассы. В случае же использования модема, как отдельного устройства, в программу управления он вносится как элемент станционной аппаратуры.

8.3 Включение и загрузка

После подачи на устройство питания, либо после программной перезагрузки модем переходит в режим инициализации. Данный режим индицируется миганием светодиодов портов SHDSL желтым цветом. Время первоначальной инициализации (25...30) сек. В процессе инициализации происходит загрузка ПО, установка заданных настроек, а также диагностика всех компонентов устройства.

После окончания инициализации станционный модем переходит в нормальный режим работы, который индицируется миганием светодиода ДИАГН с периодом 1 сек.

8.4 Аварийные состояния

В станционном модеме SM-4X4E-02S встроена система определения аварийных состояний, как самого модема, так и регенераторов подключенных к нему. Определение наличия аварийных состояний модема происходит при условии, что данные аварийные состояния активированы. Определение наличия аварийных состояний регенераторов цепочки происходит при условии, что данные аварийные состояния активированы и работает ПО управления и мониторинга «Поток-2».

В случае возникновения аварийного состояния начинает мигать красным цветом светодиод АВАРИЯ с периодом 0,5 сек, а также передается сигнал на блок управления и сигнализации. К блоку управления и сигнализации, может быть подключена какая либо внешняя система оповещения (лампа, звонок и т.д.).

Аварийные состояния могут быть 2-х типов: срочная авария и несрочная авария.

Несрочная авария индицируется только миганием светодиода АВАРИЯ на лицевой панели блока, передача данных об аварийном состоянии на блок управления и сигнализации не производится, т.е. внешняя сигнализация не срабатывает.

Срочная авария индицируется миганием светодиода АВАРИЯ на лицевой панели блока, происходит передача данных об аварийном состоянии на блок управления и сигнализации, включается внешняя сигнализация.

Задать тип аварийного состояния для различных событий можно на заглавной странице управления модемом в разделе настройка аварийных состояний. Также в данном разделе указывается, будут ли заноситься сведения о данном аварийном состоянии в протокол работы трассы.

Настройка аварийных состояний:

<u>Аварийное состояние:</u>	<u>Тип аварии:</u>	<u>Протокол:</u>
<input checked="" type="checkbox"/> Пропадание соединения порта DSL-1	<input checked="" type="radio"/> Срочная <input type="radio"/> Несрочная	<input checked="" type="checkbox"/>
<input checked="" type="checkbox"/> Пропадание соединения порта DSL-2	<input checked="" type="radio"/> Срочная <input type="radio"/> Несрочная	<input checked="" type="checkbox"/>
<input type="checkbox"/> Пропадание соединения порта DSL-3	<input type="radio"/> Срочная <input checked="" type="radio"/> Несрочная	<input type="checkbox"/>
<input checked="" type="checkbox"/> Пропадание соединения порта DSL-4	<input checked="" type="radio"/> Срочная <input type="radio"/> Несрочная	<input checked="" type="checkbox"/>
<input checked="" type="checkbox"/> Пропадание соединения порта G.703 - 1	<input type="radio"/> Срочная <input checked="" type="radio"/> Несрочная	<input checked="" type="checkbox"/>
<input type="checkbox"/> Пропадание соединения порта G.703 - 2	<input type="radio"/> Срочная <input checked="" type="radio"/> Несрочная	<input type="checkbox"/>
<input checked="" type="checkbox"/> Пропадание соединения порта G.703 - 3	<input type="radio"/> Срочная <input checked="" type="radio"/> Несрочная	<input checked="" type="checkbox"/>
<input checked="" type="checkbox"/> Пропадание соединения стыка G.703 - 4	<input type="radio"/> Срочная <input checked="" type="radio"/> Несрочная	<input checked="" type="checkbox"/>

Рисунок 20 - Настройка аварийных состояний модема

9 УКАЗАНИЕ МЕР БЕЗОПАСНОСТИ

К работе с устройством допускаются лица, изучившие настоящее руководство, а также прошедшие местный инструктаж по безопасности труда.

Перед включением напряжения питания, необходимо проверить наличие защитного заземления.

В процессе работы с устройством необходимо выполнять правила техники безопасности и правила технической эксплуатации электрических устройств с напряжением до 1000 В.

10 УСЛОВИЯ ЭКСПЛУАТАЦИИ, ТРАНСПОРТИРОВКИ И ХРАНЕНИЯ

Устройство следует эксплуатировать в условиях:

- температура окружающего воздуха (25 ± 10) °С;
- относительная влажность от 45 % до 80 % при $t = 25$ °С;
- атмосферное давление от 84 до 106,7 кПа / 630-800 мм.рт.ст.

Упакованное устройство транспортируется всеми видами транспорта в соответствии с условиями группы 5 по ГОСТ 15150, кроме негерметизированных отсеков самолетов и открытых палуб кораблей и судов. Транспортирование по железной дороге производят в контейнерах в соответствии с требованиями ГОСТ Р 53350.

При транспортировании в условиях отрицательных температур блок перед распаковкой должен быть выдержан не менее 24 часов в нормальных климатических условиях.

На складах поставщика и потребителя устройство должно храниться в условиях хранения 1 по ГОСТ 15150 при отсутствии в воздухе кислотных, щелочных и других агрессивных примесей.